

Ventosa piatta (ovale)

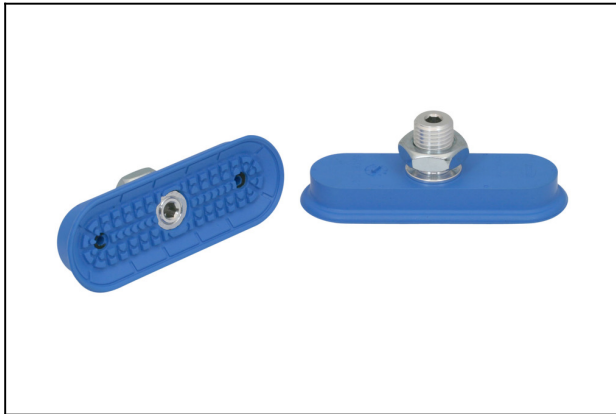
SAOF 90x30 NBR-45 M14x1.5-AG

N. articolo:10.01.05.00573

<https://www.schmalz.com/10.01.05.00573>

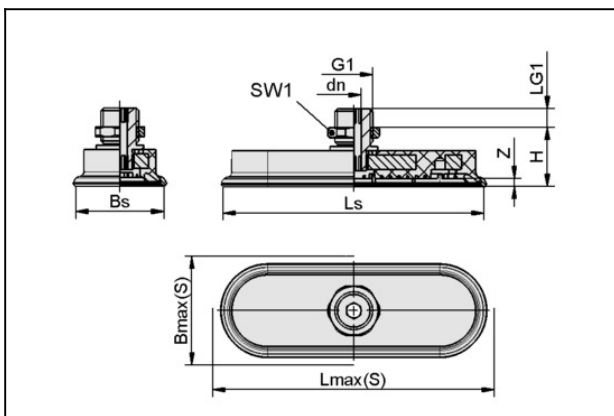
Pagina iniziale > Tecnica del vuoto per l'automazione > Componenti per il vuoto > Ventose a vuoto > Ventose per la movimentazione di lamiere > Ventose piatte SAOF (ovale) > SAOF 90x30 NBR-45 M14x1.5-AG

Ventosa piatta (ovale) per massima dinamica su superfici piane e oliate



Dimensioni (IxI): 90 x 30 mm
 Materiale aspiratore:
 Gomma nitrilica NBR
 Durezza del materiale: 45 °Sh
 Materiale nipplo:
 Alluminio anodizzato
 Attacco vuoto: M14x1.5-AG

Dati di costruzione



Attribute	Valore
Bmax(S)	34 mm
Bs	30,6 mm
dn	5 mm
G1	M14x1.5-AG
H	21 mm
LG1	10 mm
Lmax(S)	94 mm
Ls	90,6 mm
SW1	22 mm
Z (Corsa)	3 mm

Ventosa piatta (ovale)

SAOF 90x30 NBR-45 M14x1.5-AG

N. articolo:10.01.05.00573

<https://www.schmalz.com/10.01.05.00573>



Dati tecnici

Attribute	Valore
Potenza aspir.	122 N
Forza laterale	96 N
Forza laterale (superf. oliate)	64 N
Volume	10,1 cm ³
Raggio volta (min) (convesso)	40 mm
Diametro interno del tubo (consi.) d	4 mm
Dimensioni (LxB)	90 x 30
Numero pieghe	0
Materiale aspiratore	Gomma nitrilica NBR
Durezza del materiale [Shore A]	45 Shore A
Peso	52 g
Famiglia de prodotti	SAOF

Indicazione : Aspirazione: I dati di aspirazione sono valori teorici a -0,6 bar di vuoto e superficie asciutta, piana e liscia del pezzo - vanno intesi come non comprendenti il fattore di sicurezza Forza ditaglio: I dati per la forza di taglio sono valori misurati a -0,6 bar di vuoto con superficie del pezzo asciutta risp. oliata, piana e liscia. A seconda delle caratteristiche della superficie i valori effettivi possono differire da quanto indicato