

## Ventosa a soffietto (tonda)

### FSG 18 NBR-55 G1/8-AG

N. articolo:10.01.06.00026

<https://www.schmalz.com/10.01.06.00026>

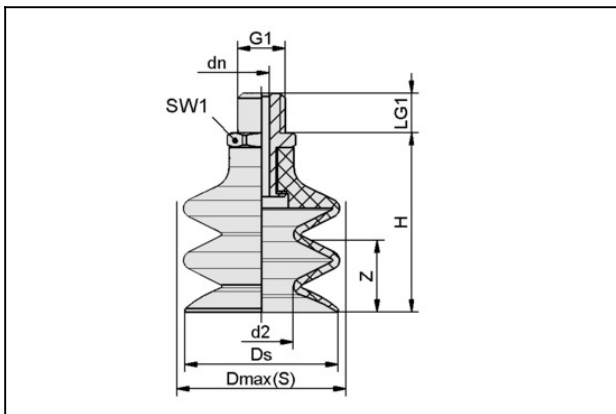
Pagina iniziale > Tecnica del vuoto per la automazione > Componenti per il vuoto > Ventose a vuoto > Ventose a soffietto (tonda) > Ventose a soffietto FSG (2,5 pieghe) > FSG 18 NBR-55 G1/8-AG

## Ventosa a soffietto (tonda) per pezzi particolarmente irregolari



Dimensione: 18  
 Materiale aspiratore:  
 Gomma nitrilica NBR  
 Durezza del materiale: 55 °Sh  
 Materiale nipplo:  
 Alluminio anodizzato  
 Attacco vuoto: G1/8"-AG  
 Numero pieghe: 2.5

## Dati di costruzione



Attribute	Valore
d2	8 mm
dn	3,5 mm
Dmax(S)	19 mm
Ds	17,2 mm
G1	G1/8"-AG
H	28,6 mm
LG1	7,5 mm
SW1	14 mm
Z (Corsa)	9 mm

## Dati tecnici

## Ventosa a soffiETTO (tonda)

### FSG 18 NBR-55 G1/8-AG

N. articolo:10.01.06.00026

<https://www.schmalz.com/10.01.06.00026>

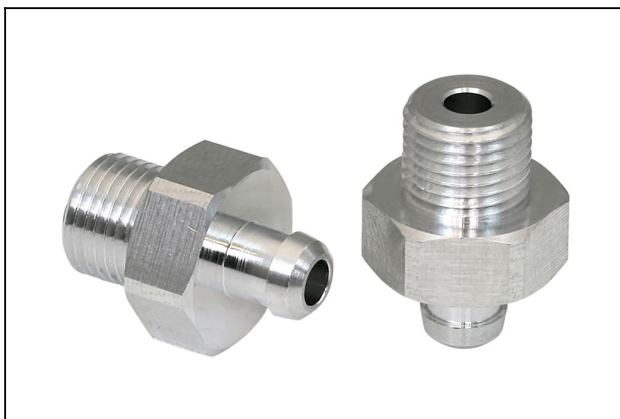


Attribute	Valore
Materiale aspiratore	Gomma nitrilica NBR
Durezza del materiale [Shore A]	55 Shore A
Dimensione	18
Numero pieghe	2,5
Allacciamento	G1/8-AG
Raggio volta (min) (convesso)	20 mm
Volume	1,35 cm <sup>3</sup>
Potenza aspir.	3,02 N
Forza rottura	8,5 N
Diametro interno del tubo (consi.) d	4 mm
Peso	5,6 g
Famiglia de prodotti	FSG

Indicazione: Aspirazione: I dati di aspirazione sono valori teorici a -0,6 bar di vuoto e superficie asciutta, piana e liscia del pezzo - vanno intesi come non comprendenti il fattore di sicurezza

Resistenza allo strappo: Per le versioni in caucciù naturale la resistenza allo strappo si riduce del 40 %  
ca Diametro del tubo: Il diametro del tubo flessibile consigliato si riferisce a una lunghezza tubo di ca. 2 m

### Pezzi di ricambio



#### SA-NIP N016 G1/8-AG DN350

N. articolo10.01.06.05735

Nipplo di collegamento ventosa

Nipplo: N 016

Filettatura G1: G1/8"-AG

Lunghezza totale: 20 mm

Lunghezza adatta: 6 mm

Diametro nom.: 3,50 mm

Materiale: Alluminio

## Ventosa a soffietto (tonda)

FSG 18 NBR-55 G1/8-AG

N. articolo:10.01.06.00026

<https://www.schmalz.com/10.01.06.00026>



### FG 18 NBR-55 N016

N. articolo10.01.06.00053

Aspiratore a soffietto (tondo) per pezzi particolarmente irregolari

Dimensione: 18

Materiale aspiratore:

Gomma nitrilica NBR

Durezza del materiale: 55 °Sh

Numero pieghe: 2.5

## Accessori



### SPI 17 PEEK

N. articolo10.01.06.03283

Inserto per ventose per la movimentazione di pezzi sensibili senza segni

Dimensione: 17

Materiale: Polyetheretherketon