

## Ventosa a soffiato (tonda)

### FSG 18 NBR-55 M5-AG

N. articolo:10.01.06.00027

<https://www.schmalz.com/10.01.06.00027>

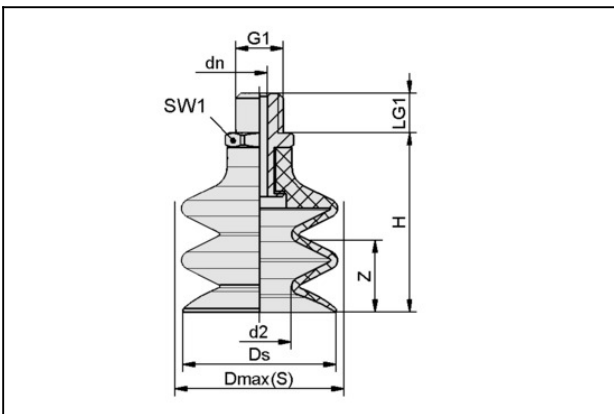
Pagina iniziale > Tecnica del vuoto per l'automazione > Componenti per il vuoto > Ventose a vuoto > Ventose a soffiato (tonda) > Ventose a soffiato FSG (2,5 pieghe) > FSG 18 NBR-55 M5-AG

## Ventosa a soffiato (tonda) per pezzi particolarmente irregolari



Dimensione: 18  
 Materiale aspiratore:  
 Gomma nitrilica NBR  
 Durezza del materiale: 55 °Sh  
 Materiale nipplo:  
 Alluminio anodizzato  
 Attacco vuoto: M5-AG  
 Numero pieghe: 2.5

## Dati di costruzione



Attribute	Valore
d2	8 mm
dn	2,5 mm
Dmax(S)	19 mm
Ds	17,2 mm
G1	M5-AG
H	27,6 mm
LG1	5 mm
SW1	7 mm
Z (Corsa)	9 mm

## Dati tecnici

## Ventosa a soffierto (tonda)

### FSG 18 NBR-55 M5-AG

N. articolo:10.01.06.00027

<https://www.schmalz.com/10.01.06.00027>

Attribute	Valore
Materiale aspiratore	Gomma nitrilica NBR
Durezza del materiale [Shore A]	55.0 Shore A
Dimensione	18
Numero pieghe	2,5
Allacciamento	M5-AG
Raggio volta (min) (convesso)	20 mm
Volume	1,35 cm <sup>3</sup>
Potenza aspir.	3,02 N
Forza rottura	8,5 N
Diametro interno del tubo (consi.) d	2 mm
Peso	2,9 g
Famiglia de prodotti	FSG

Indicazione: Aspirazione: I dati di aspirazione sono valori teorici a -0,6 bar di vuoto e superficie asciutta, piana e liscia del pezzo - vanno intesi come non comprendenti il fattore di sicurezza

Resistenza allo strappo: Per le versioni in caucciù naturale la resistenza allo strappo si riduce del 40 %  
ca Diametro del tubo: Il diametro del tubo flessibile consigliato si riferisce a una lunghezza tubo di ca. 2 m

## Pezzi di ricambio



### SA-NIP N016 M5-AG DN250

N. articolo10.01.06.00123

Nipplo di collegamento ventosa

Nipplo: N 016

Filettatura G1: M5-AG

Lunghezza totale: 16 mm

Lunghezza adatta: 5 mm

Diametro nom.: 2,50 mm

Materiale: Alluminio

## Ventosa a soffiutto (tonda)

FSG 18 NBR-55 M5-AG

N. articolo:10.01.06.00027

<https://www.schmalz.com/10.01.06.00027>



### FG 18 NBR-55 N016

N. articolo10.01.06.00053

Aspiratore a soffiutto (tondo) per pezzi particolarmente irregolari

Dimensione: 18

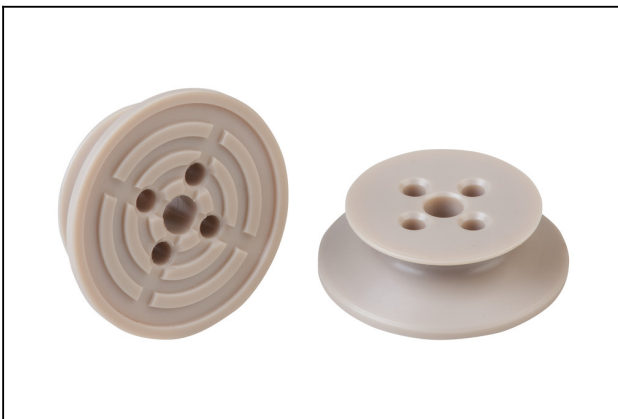
Materiale aspiratore:

Gomma nitrilica NBR

Durezza del materiale: 55 °Sh

Numero pieghe: 2.5

## Accessori



### SPI 17 PEEK

N. articolo10.01.06.03283

Inserto per ventose per la movimentazione di pezzi sensibili senza segni

Dimensione: 17

Materiale: Polyetheretherketon