

## Ventosa a soffiello (tonda)

### FSG 88 NBR-55 G1/4-AG

N. articolo:10.01.06.00033

<https://www.schmalz.com/10.01.06.00033>

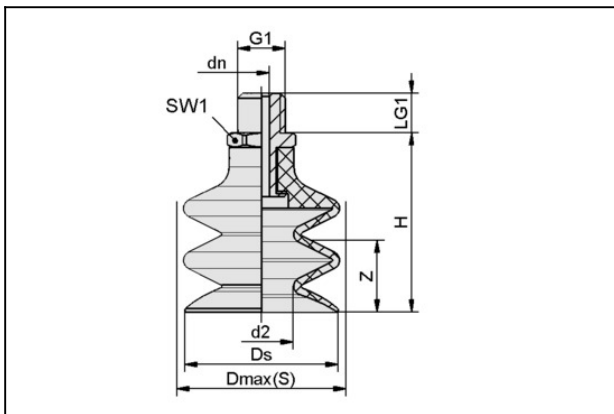
Pagina iniziale > Tecnica del vuoto per l'automazione > Componenti per il vuoto > Ventose a vuoto > Ventose a soffiello (tonda) > Ventose a soffiello FSG (2,5 pieghe) > FSG 88 NBR-55 G1/4-AG

## Ventosa a soffiello (tonda) per pezzi particolarmente irregolari



Dimensione: 88  
 Materiale aspiratore:  
 Gomma nitrilica NBR  
 Durezza del materiale: 55 °Sh  
 Materiale nipplo:  
 Alluminio anodizzato  
 Attacco vuoto: G1/4"-AG  
 Numero pieghe: 2.5

### Dati di costruzione



Attribute	Valore
d2	29,3 mm
dn	8,2 mm
Dmax(S)	95,5 mm
Ds	89 mm
G1	G1/4"-AG
H	92,5 mm
LG1	11 mm
SW1	21 mm
Z (Corsa)	34 mm

### Dati tecnici

## Ventosa a soffiutto (tonda)

### FSG 88 NBR-55 G1/4-AG

N. articolo:10.01.06.00033

<https://www.schmalz.com/10.01.06.00033>

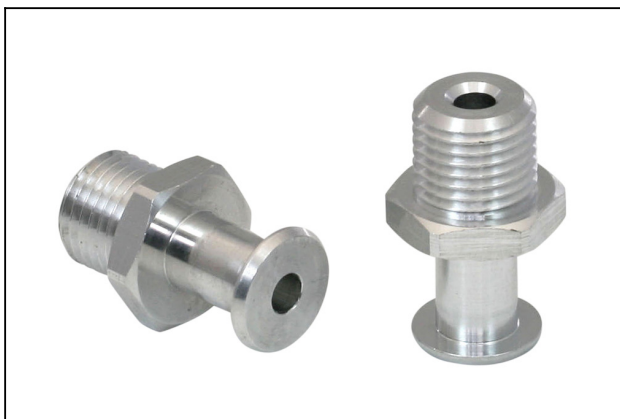


Attribute	Valore
Materiale aspiratore	Gomma nitrilica NBR
Durezza del materiale [Shore A]	55.0 Shore A
Dimensione	88
Numero pieghe	2,5
Allacciamento	G1/4-AG
Raggio volta (min) (convesso)	100 mm
Volume	143,668 cm <sup>3</sup>
Potenza aspir.	40,46 N
Forza rottura	286 N
Diametro interno del tubo (consi.) d	9 mm
Peso	173 g
Famiglia de prodotti	FSG

Indicazione: Aspirazione: I dati di aspirazione sono valori teorici a -0,6 bar di vuoto e superficie asciutta, piana e liscia del pezzo - vanno intesi come non comprendenti il fattore di sicurezza

Resistenza allo strappo: Per le versioni in caucciù naturale la resistenza allo strappo si riduce del 40 %  
ca Diametro del tubo: Il diametro del tubo flessibile consigliato si riferisce a una lunghezza tubo di ca. 2 m

### Pezzi di ricambio



#### SA-NIP N019 G1/4-AG DN820

N. articolo10.01.06.01959

Nipplo di collegamento ventosa

Nipplo: N 019

Filettatura G1: G1/4"-AG

Lunghezza totale: 40 mm

Lunghezza adatta: 6 mm

Diametro nom.: 8,20 mm

Materiale: Alluminio

Apert. chiave SW2: 8 mm

## Ventosa a soffietto (tonda)

FSG 88 NBR-55 G1/4-AG

N. articolo:10.01.06.00033

<https://www.schmalz.com/10.01.06.00033>



### FG 88 NBR-55 N019

N. articolo:10.01.06.00143

Aspiratore a soffietto (tondo) per pezzi particolarmente irregolari

Dimensione: 88

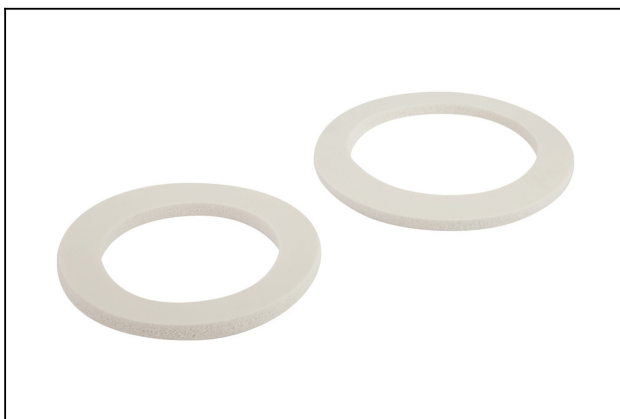
Materiale aspiratore:

Gomma nitrilica NBR

Durezza del materiale: 55 °Sh

Numero pieghe: 2.5

## Accessori



### DR 88/64x5 MOS SI-15

N. articolo:10.01.06.02620

Anello di tenuta in schiuma speciale per la tenuta ottimale su superfici strutturate

Diametro esterno D: 88 mm

Diametro interno d: 64 mm

Altezza H: 5 mm

Tipo di Materiale: Gommapiuma

Materiale di tenuta: Silicone SI

Durezza del materiale: 15 °Sh



### SU 70

N. articolo:10.01.01.12838

Copertura per ventosa

Dimensione: 70

Campo di serrag: 65,0 ... 80,0 mm

Termostabilità: 80 °C