

Ventosa a soffierto (tonda)

FSG 20 SI-55 M5-AG

N. articolo:10.01.06.00043

<https://www.schmalz.com/10.01.06.00043>

Pagina iniziale > Tecnica del vuoto per l'automazione > Componenti per il vuoto > Ventose a vuoto > Ventose a soffierto (tonda) > Ventose a soffierto FSG (2,5 pieghe) > FSG 20 SI-55 M5-AG

Ventosa a soffierto (tonda) per pezzi particolarmente irregolari



Dimensione: 20

Materiale aspiratore: Silicone SI

Durezza del materiale: 55 °Sh

Proprietà materiali: FDA-compatibile

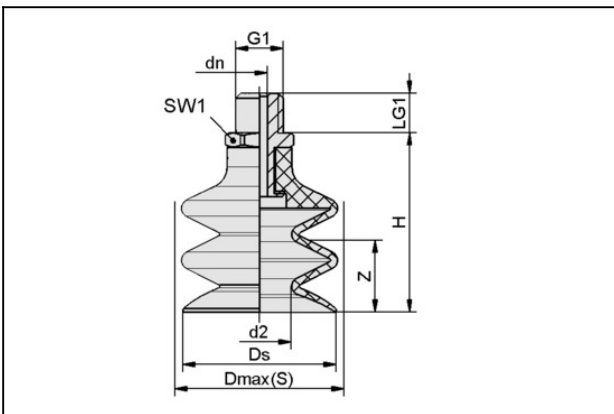
Materiale nipplo:

Alluminio anodizzato

Attacco vuoto: M5-AG

Numero pieghe: 2.5

Dati di costruzione



Attribute	Valore
d2	10,5 mm
dn	2,5 mm
Dmax(S)	21 mm
Ds	20 mm
G1	M5-AG
H	27,1 mm
LG1	5 mm
SW1	7 mm
Z (Corsa)	9 mm

Dati tecnici

Ventosa a soffiello (tonda)

FSG 20 SI-55 M5-AG

N. articolo:10.01.06.00043

<https://www.schmalz.com/10.01.06.00043>



Attribute	Valore
Materiale aspiratore	Silicone SI
Durezza del materiale [Shore A]	55.0 Shore A
Dimensione	20
Numero pieghe	2,5
Allacciamento	M5-AG
Raggio volta (min) (convesso)	30 mm
Volume	2,298 cm ³
Potenza aspir.	5,2 N
Forza rottura	12,1 N
Diametro interno del tubo (consi.) d	2 mm
Peso	3,3 g
Famiglia de prodotti	FSG

Indicazione: Aspirazione: I dati di aspirazione sono valori teorici a -0,6 bar di vuoto e superficie asciutta, piana e liscia del pezzo - vanno intesi come non comprendenti il fattore di sicurezza

Resistenza allo strappo: Per le versioni in caucciù naturale la resistenza allo strappo si riduce del 40 % ca
Diametro del tubo: Il diametro del tubo flessibile consigliato si riferisce a una lunghezza tubo di ca. 2 m

Pezzi di ricambio



SA-NIP N016 M5-AG DN250

N. articolo10.01.06.00123

Nipplo di collegamento ventosa

Nipplo: N 016

Filettatura G1: M5-AG

Lunghezza totale: 16 mm

Lunghezza adatta: 5 mm

Diametro nom.: 2,50 mm

Materiale: Alluminio

Ventosa a soffiato (tonda)

FSG 20 SI-55 M5-AG

N. articolo:10.01.06.00043

<https://www.schmalz.com/10.01.06.00043>



FG 20 SI-55 N016

N. articolo10.01.06.00059

Aspiratore a soffiato (tondo) per pezzi particolarmente irregolari

Dimensione: 20

Materiale aspiratore: Silicone SI

Durezza del materiale: 55 °Sh

Proprietà materiali: FDA-compatibile

Numero pieghe: 2.5

Accessori



FD 16 120

N. articolo10.01.06.02565

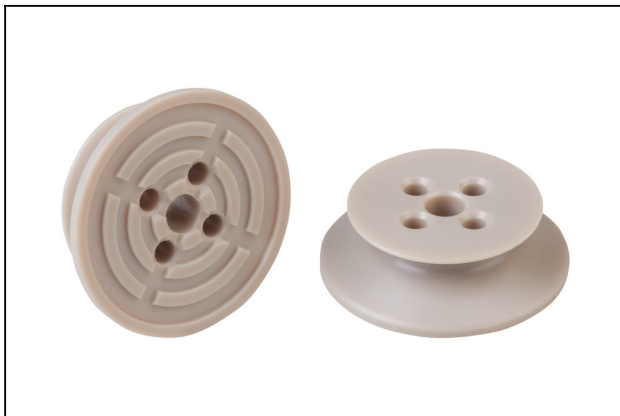
Disco del filtro

Diametro esterno D: 16 mm

Finezza filtro: 120 µm

per: Ventosa a soffiato

Formato: FG20/FGA20



SPI 21 PEEK

N. articolo10.01.06.03285

Inserto per ventose per la movimentazione di pezzi sensibili senza segni

Dimensione: 21

Materiale: Polyetheretherketon