

Ventosa a soffietto (tonda)

FSG 88 SI-55 G1/4-AG

N. articolo:10.01.06.00047

<https://www.schmalz.com/10.01.06.00047>

Pagina iniziale > Tecnica del vuoto per l'automazione > Componenti per il vuoto > Ventose a vuoto > Ventose a soffietto (tonda) > Ventose a soffietto FSG (2,5 pieghe) > FSG 88 SI-55 G1/4-AG

Ventosa a soffietto (tonda) per pezzi particolarmente irregolari



Dimensione: 88

Materiale aspiratore: Silicone SI

Durezza del materiale: 55 °Sh

Proprietà materiali: FDA-compatibile

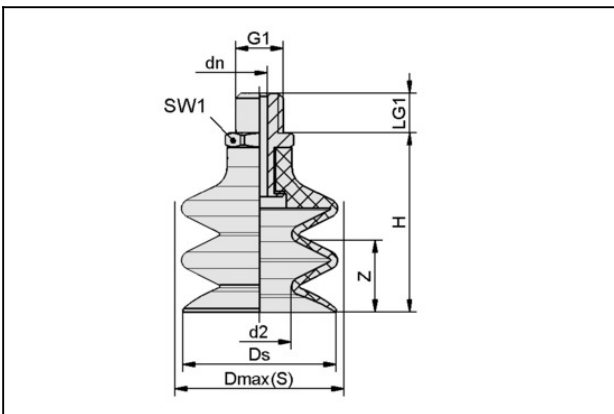
Materiale nipplo:

Alluminio anodizzato

Attacco vuoto: G1/4"-AG

Numero pieghe: 2.5

Dati di costruzione



Attribute	Valore
d2	29,3 mm
dn	8,2 mm
Dmax(S)	95,5 mm
Ds	89 mm
G1	G1/4"-AG
H	92,5 mm
LG1	11 mm
SW1	21 mm
Z (Corsa)	34 mm

Dati tecnici

Ventosa a soffiello (tonda)

FSG 88 SI-55 G1/4-AG

N. articolo:10.01.06.00047

<https://www.schmalz.com/10.01.06.00047>

Attribute	Valore
Materiale aspiratore	Silicone SI
Durezza del materiale [Shore A]	55.0 Shore A
Dimensione	88
Numero pieghe	2,5
Allacciamento	G1/4-AG
Raggio volta (min) (convesso)	100 mm
Volume	143,668 cm ³
Potenza aspir.	40,46 N
Forza rottura	286 N
Diametro interno del tubo (consi.) d	9 mm
Peso	173 g
Famiglia de prodotti	FSG

Indicazione: Aspirazione: I dati di aspirazione sono valori teorici a -0,6 bar di vuoto e superficie asciutta, piana e liscia del pezzo - vanno intesi come non comprendenti il fattore di sicurezza

Resistenza allo strappo: Per le versioni in caucciù naturale la resistenza allo strappo si riduce del 40 % ca
Diametro del tubo: Il diametro del tubo flessibile consigliato si riferisce a una lunghezza tubo di ca. 2 m

Pezzi di ricambio



SA-NIP N018 G1/4-AG DN440

N. articolo10.01.06.01065

Nipplo di collegamento ventosa

Nipplo: N 018

Filettatura G1: G1/4"-AG

Lunghezza totale: 28.8 mm

Lunghezza adatta: 4 mm

Diametro nom.: 4,40 mm

Materiale: Alluminio

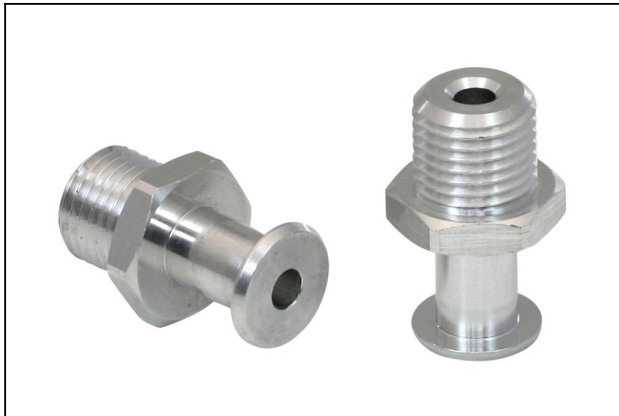
Apert. chiave SW2: 5 mm

Ventosa a soffietto (tonda)

FSG 88 SI-55 G1/4-AG

N. articolo:10.01.06.00047

<https://www.schmalz.com/10.01.06.00047>



SA-NIP N019 G1/4-AG DN820

N. articolo:10.01.06.01959

Nipplo di collegamento ventosa

Nipplo: N 019

Filettatura G1: G1/4"-AG

Lunghezza totale: 40 mm

Lunghezza adatta: 6 mm

Diametro nom.: 8,20 mm

Materiale: Alluminio

Apert. chiave SW2: 8 mm



FG 88 SI-55 N019

N. articolo:10.01.06.00147

Aspiratore a soffietto (tondo) per pezzi particolarmente irregolari

Dimensione: 88

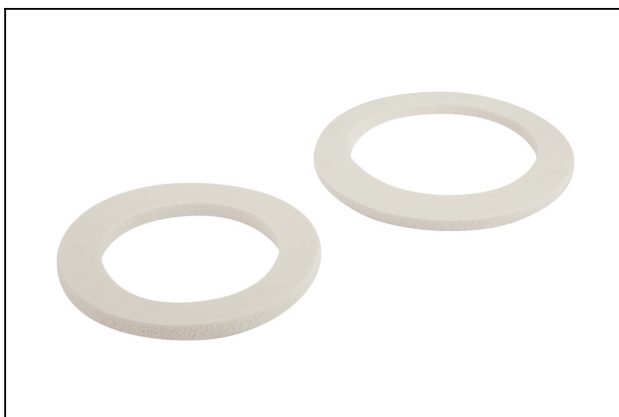
Materiale aspiratore: Silicone SI

Durezza del materiale: 55 °Sh

Proprietà materiali: FDA-compatibile

Numero pieghe: 2.5

Accessori



DR 88/64x5 MOS SI-15

N. articolo:10.01.06.02620

Anello di tenuta in schiuma speciale per la tenuta ottimale su superfici strutturate

Diametro esterno D: 88 mm

Diametro interno d: 64 mm

Altezza H: 5 mm

Tipo di Materiale: Gommapiuma

Materiale di tenuta: Silicone SI

Durezza del materiale: 15 °Sh

Ventosa a soffiutto (tonda)

FSG 88 SI-55 G1/4-AG

N. articolo:10.01.06.00047

<https://www.schmalz.com/10.01.06.00047>



SU 70

N. articolo10.01.01.12838

Copertura per ventosa

Dimensione: 70

Campo di serrag: 65,0 ... 80,0 mm

Termostabilità: 80 °C