

Ventosa a soffiello (tonda)

FSGA 53 NBR-55 G1/4-AG

N. articolo:10.01.06.00083

<https://www.schmalz.com/10.01.06.00083>

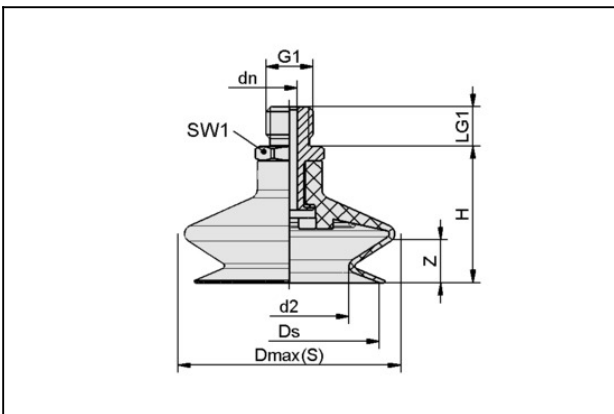
Pagina iniziale > Tecnica del vuoto per l'automazione > Componenti per il vuoto > Ventose a vuoto > Ventose a soffiello (tonda) > Ventose a soffiello FSGA (1,5 pieghe) > FSGA 53 NBR-55 G1/4-AG

Ventosa a soffiello (tonda) con adattamento ottimale a superfici non piane



Dimensione: 53
 Numero pieghe: 1.5
 Materiale aspiratore:
 Gomma nitrilica NBR
 Durezza del materiale: 55 °Sh
 Materiale nipplo:
 Alluminio anodizzato
 Attacco vuoto: G1/4"-AG

Dati di costruzione



Attribute	Valore
d2	33 mm
Dmax(S)	60 mm
dn	4,4 mm
Ds	50 mm
G1	G1/4"-AG
H	38 mm
LG1	11 mm
SW1	17 mm
Z (Corsa)	12 mm

Dati tecnici

Ventosa a soffiutto (tonda)

FSGA 53 NBR-55 G1/4-AG

N. articolo:10.01.06.00083

<https://www.schmalz.com/10.01.06.00083>

Attribute	Valore
Materiale aspiratore	Gomma nitrilica NBR
Durezza del materiale [Shore A]	55.0 Shore A
Dimensione	53
Numero pieghe	1,5
Allacciamento	G1/4-AG
Raggio volta (min) (convesso)	100 mm
Volume	26,488 cm ³
Potenza aspir.	51,3 N
Forza rottura	95 N
Diametro interno del tubo (consi.) d	6 mm
Peso	27 g
Famiglia de prodotti	FSGA

Indicazione: Aspirazione: I dati di aspirazione sono valori teorici a -0,6 bar di vuoto e superficie asciutta, piana e liscia del pezzo - vanno intesi come non comprendenti il fattore di sicurezza

Resistenza allo strappo: Per le versioni in caucciù naturale la resistenza allo strappo si riduce del 40 %
ca Diametro del tubo: Il diametro del tubo flessibile consigliato si riferisce a una lunghezza tubo di ca. 2 m

Pezzi di ricambio



SA-NIP N018 G1/4-AG DN440

N. articolo:10.01.06.01065

Nipplo di collegamento ventosa

Nipplo: N 018

Filettatura G1: G1/4"-AG

Lunghezza totale: 28.8 mm

Lunghezza adatta: 4 mm

Diametro nom.: 4,40 mm

Materiale: Alluminio

Apert. chiave SW2: 5 mm

Ventosa a soffiello (tonda)

FSGA 53 NBR-55 G1/4-AG

N. articolo:10.01.06.00083

<https://www.schmalz.com/10.01.06.00083>



FGA 53 NBR-55 N018

N. articolo10.01.06.00132

Aspiratore a soffiello (tondo) con adattamento ottimale a superfici non piane

Dimensione: 53

Materiale aspiratore:

Gomma nitrilica NBR

Durezza del materiale: 55 °Sh

Numero pieghe: 1.5