

Ventosa a soffiello (tonda)

FSGA 16 SI-55 G1/8-AG

N. articolo:10.01.06.00087

<https://www.schmalz.com/10.01.06.00087>

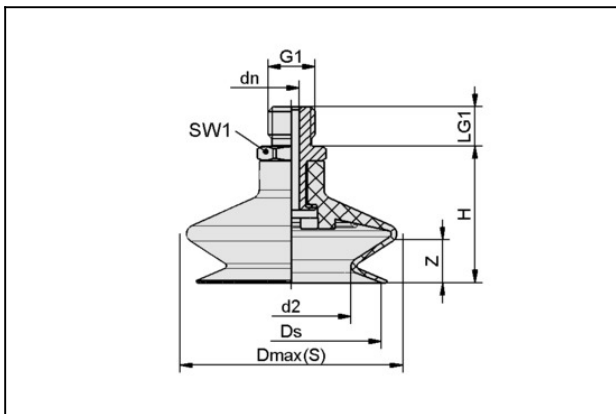
Pagina iniziale > Tecnica del vuoto per l'automazione > Componenti per il vuoto > Ventose a vuoto > Ventose a soffiello (tonda) > Ventose a soffiello FSGA (1,5 pieghe) > FSGA 16 SI-55 G1/8-AG

Ventosa a soffiello (tonda) con adattamento ottimale a superfici non piane



Dimensione: 16
 Numero pieghe: 1.5
 Materiale aspiratore: Silicone SI
 Durezza del materiale: 55 °Sh
 Proprietà materiali: FDA-compatibile
 Materiale nipplo:
 Alluminio anodizzato
 Attacco vuoto: G1/8"-AG

Dati di costruzione



Attribute	Valore
d2	8,4 mm
Dmax(S)	18,5 mm
dn	3,5 mm
Ds	15,6 mm
G1	G1/8"-AG
H	25,2 mm
LG1	7,5 mm
SW1	14 mm
Z (Corsa)	7 mm

Dati tecnici

Ventosa a soffiello (tonda)

FSGA 16 SI-55 G1/8-AG

N. articolo:10.01.06.00087

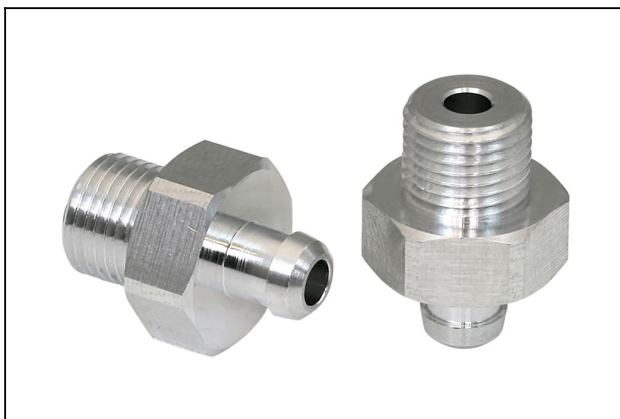
<https://www.schmalz.com/10.01.06.00087>

Attribute	Valore
Materiale aspiratore	Silicone SI
Durezza del materiale [Shore A]	55.0 Shore A
Dimensione	16
Numero pieghe	1,5
Allacciamento	G1/8-AG
Raggio volta (min) (convesso)	20 mm
Volume	0,75 cm ³
Potenza aspir.	2,3 N
Forza rottura	6,7 N
Diametro interno del tubo (consi.) d	4 mm
Peso	5 g
Famiglia de prodotti	FSGA

Indicazione: Aspirazione: I dati di aspirazione sono valori teorici a -0,6 bar di vuoto e superficie asciutta, piana e liscia del pezzo - vanno intesi come non comprendenti il fattore di sicurezza

Resistenza allo strappo: Per le versioni in caucciù naturale la resistenza allo strappo si riduce del 40 % ca
Diametro del tubo: Il diametro del tubo flessibile consigliato si riferisce a una lunghezza tubo di ca. 2 m

Pezzi di ricambio



SA-NIP N016 G1/8-AG DN350

N. articolo10.01.06.05735

Nipplo di collegamento ventosa

Nipplo: N 016

Filettatura G1: G1/8"-AG

Lunghezza totale: 20 mm

Lunghezza adatta: 6 mm

Diametro nom.: 3,50 mm

Materiale: Alluminio

Ventosa a soffiato (tonda)

FSGA 16 SI-55 G1/8-AG

N. articolo:10.01.06.00087

<https://www.schmalz.com/10.01.06.00087>



FGA 16 SI-55 N016

N. articolo10.01.06.00099

Aspiratore a soffiato (tondo) con adattamento ottimale a superfici non piane

Dimensione: 16

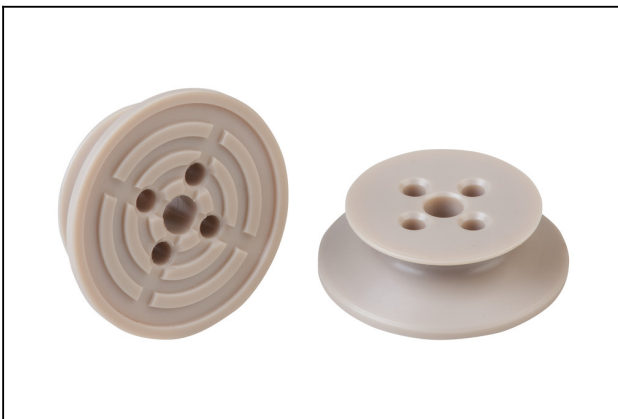
Materiale aspiratore: Silicone SI

Durezza del materiale: 55 °Sh

Proprietà materiali: FDA-compatibile

Numero pieghe: 1.5

Accessori



SPI 17 PEEK

N. articolo10.01.06.03283

Inserto per ventose per la movimentazione di pezzi sensibili senza segni

Dimensione: 17

Materiale: Polyetheretherketon