

## Ventosa a soffiello (tonda)

FSGA 33 SI-55 G1/4-AG

N. articolo:10.01.06.00091

<https://www.schmalz.com/10.01.06.00091>

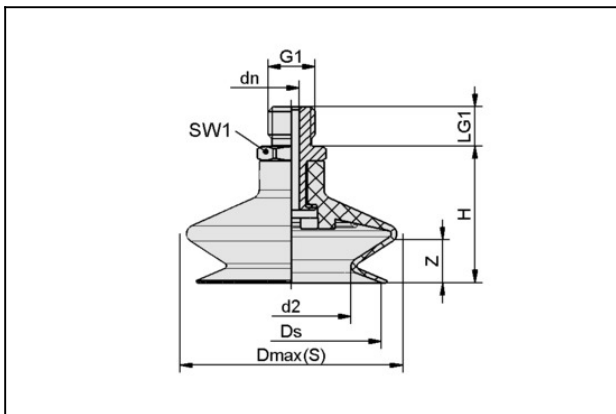
Pagina iniziale > Tecnica del vuoto per l'automazione > Componenti per il vuoto > Ventose a vuoto > Ventose a soffiello (tonda) > Ventose a soffiello FSGA (1,5 pieghe) > FSGA 33 SI-55 G1/4-AG

### Ventosa a soffiello (tonda) con adattamento ottimale a superfici non piane



Dimensione: 33  
 Numero pieghe: 1.5  
 Materiale aspiratore: Silicone SI  
 Durezza del materiale: 55 °Sh  
 Proprietà materiali: FDA-compatibile  
 Materiale nipplo:  
 Alluminio anodizzato  
 Attacco vuoto: G1/4"-AG

#### Dati di costruzione



Attribute	Valore
d2	17 mm
Dmax(S)	38 mm
dn	4,4 mm
Ds	30 mm
G1	G1/4"-AG
H	31 mm
LG1	11 mm
SW1	17 mm
Z (Corsa)	9 mm

#### Dati tecnici

## Ventosa a soffiello (tonda)

### FSGA 33 SI-55 G1/4-AG

N. articolo:10.01.06.00091

<https://www.schmalz.com/10.01.06.00091>

Attribute	Valore
Materiale aspiratore	Silicone SI
Durezza del materiale [Shore A]	55.0 Shore A
Dimensione	33
Numero pieghe	1,5
Allacciamento	G1/4-AG
Raggio volta (min) (convesso)	40 mm
Volume	4,75 cm <sup>3</sup>
Potenza aspir.	13,6 N
Forza rottura	39,6 N
Diametro interno del tubo (consi.) d	6 mm
Peso	16 g
Famiglia de prodotti	FSGA

Indicazione: Aspirazione: I dati di aspirazione sono valori teorici a -0,6 bar di vuoto e superficie asciutta, piana e liscia del pezzo - vanno intesi come non comprendenti il fattore di sicurezza  
 Resistenza allo strappo: Per le versioni in caucciù naturale la resistenza allo strappo si riduce del 40 %  
 ca Diametro del tubo: Il diametro del tubo flessibile consigliato si riferisce a una lunghezza tubo di ca. 2 m

### Pezzi di ricambio



#### SA-NIP N018 G1/4-AG DN440

N. articolo10.01.06.01065

Nipplo di collegamento ventosa

Nipplo: N 018

Filettatura G1: G1/4"-AG

Lunghezza totale: 28.8 mm

Lunghezza adatta: 4 mm

Diametro nom.: 4,40 mm

Materiale: Alluminio

Apert. chiave SW2: 5 mm

## Ventosa a soffietto (tonda)

FSGA 33 SI-55 G1/4-AG

N. articolo:10.01.06.00091

<https://www.schmalz.com/10.01.06.00091>



### FGA 33 SI-55 N018

N. articolo10.01.06.00126

Aspiratore a soffietto (tondo) con adattamento ottimale a superfici non piane

Dimensione: 33

Materiale aspiratore: Silicone SI

Durezza del materiale: 55 °Sh

Proprietà materiali: FDA-compatibile

Numero pieghe: 1.5

## Accessori



### SPI 32 PEEK

N. articolo10.01.06.03287

Inserto per ventose per la movimentazione di pezzi sensibili senza segni

Dimensione: 32

Materiale: Polyetheretherketon