

Ventosa a soffiutto (tondo)

FGA 11 SI-55 N016

N. articolo:10.01.06.00098

<https://www.schmalz.com/10.01.06.00098>

Pagina iniziale > Tecnica del vuoto per l'automazione > Componenti per il vuoto > Ventose a vuoto > Ventose a soffiutto (tonda) > FGA 11 SI-55 N016

Aspiratore a soffiutto (tondo) con adattamento ottimale a superfici non piane



Dimensione: 11

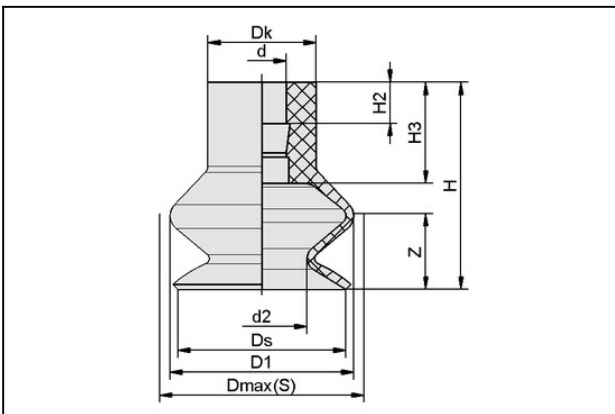
Materiale aspiratore: Silicene SI

Durezza del materiale: 55 °Sh

Proprietà materiali: FDA-compatibile

Numero pieghe: 1.5

Dati di costruzione



Attribute	Valore
d	4,5 mm
d2	5,1 mm
D1	12 mm
Dk	10 mm
Dmax(S)	13 mm
Ds	10,4 mm
H	16 mm
H2	3,8 mm
H3	9,3 mm
Z (Corsa)	4 mm

Ventosa a soffietto (tondo)

FGA 11 SI-55 N016

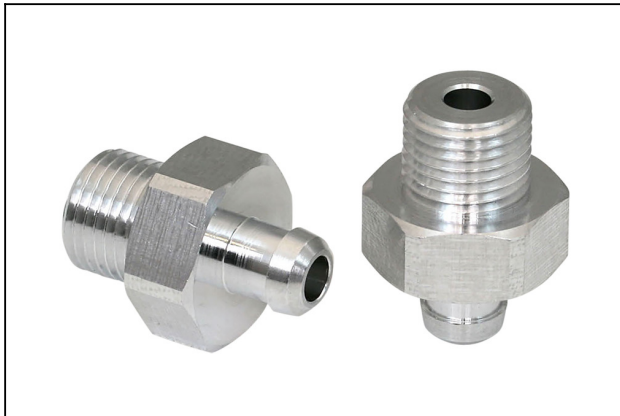
N. articolo:10.01.06.00098

<https://www.schmalz.com/10.01.06.00098>

Dati tecnici

Attribute	Valore
Numero pieghe	1,5
Potenza aspir.	1,2 N
Dimensione	11
Materiale aspiratore	Silicone SI
Peso	0,8 g
Raggio volta (min) (convesso)	10 mm
Famiglia de prodotti	FGA

Accessori



SA-NIP N016 G1/8-AG DN350

N. articolo:10.01.06.05735

Nipplo di collegamento ventosa

Nipplo: N 016

Filettatura G1: G1/8"-AG

Lunghezza totale: 20 mm

Lunghezza adatta: 6 mm

Diametro nom.: 3,50 mm

Materiale: Alluminio



SA-NIP N016 G1/8-IG DN350

N. articolo:10.01.06.05731

Nipplo di collegamento ventosa

Nipplo: N 016

Filettatura G1: G1/8"-IG

Lunghezza totale: 18.5 mm

Lunghezza adatta: 12 mm

Diametro nom.: 3,50 mm

Materiale: Alluminio

Ventosa a soffietto (tondo)

FGA 11 SI-55 N016

N. articolo:10.01.06.00098

<https://www.schmalz.com/10.01.06.00098>



SA-NIP N016 M5-AG DN250

N. articolo10.01.06.00123

Nipplo di collegamento ventosa

Nipplo: N 016

Filettatura G1: M5-AG

Lunghezza totale: 16 mm

Lunghezza adatta: 5 mm

Diametro nom.: 2,50 mm

Materiale: Alluminio



SA-NIP N016 M5-AG DN250

N. articolo10.01.06.04365

Nipplo di collegamento ventosa

Nipplo: N 016

Filettatura G1: M5-AG

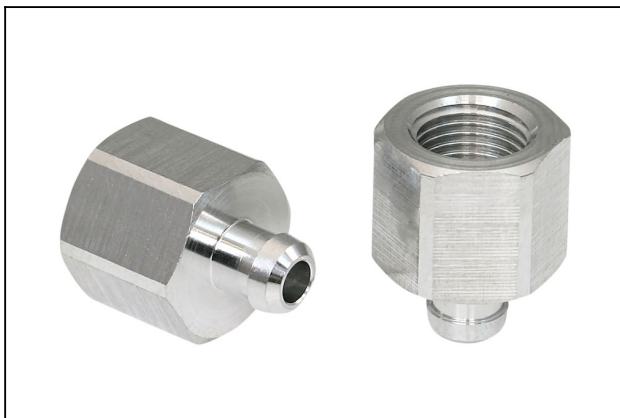
Lunghezza totale: 16 mm

Lunghezza adatta: 5 mm

Diametro nom.: 2,50 mm

Materiale: Acciaio inox aust.

Apert. chiave SW2: 3 mm



SA-NIP N016 M5-IG DN310

N. articolo10.01.06.04689

Nipplo di collegamento ventosa

Nipplo: N 016

Filettatura G1: M5-IG

Lunghezza totale: 16 mm

Lunghezza adatta: 10 mm

Diametro nom.: 3,10 mm

Materiale: Acciaio inox aust.

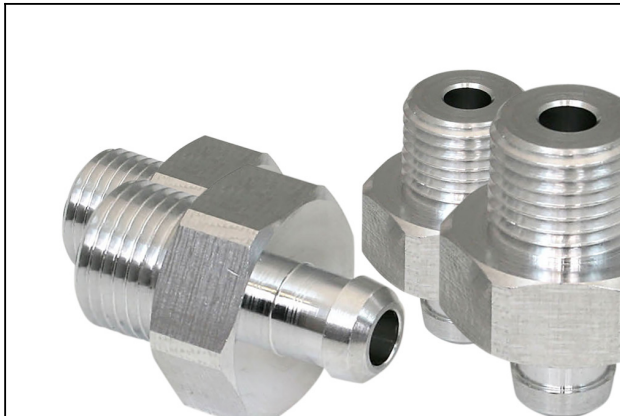
Apert. chiave SW2: 3 mm

Ventosa a soffietto (tondo)

FGA 11 SI-55 N016

N. articolo:10.01.06.00098

<https://www.schmalz.com/10.01.06.00098>



SA-NIP N016 G1/8-AG DN310

N. articolo10.01.06.04062

Nipplo di collegamento ventosa

Nipplo: N 016

Filettatura G1: G1/8"-AG

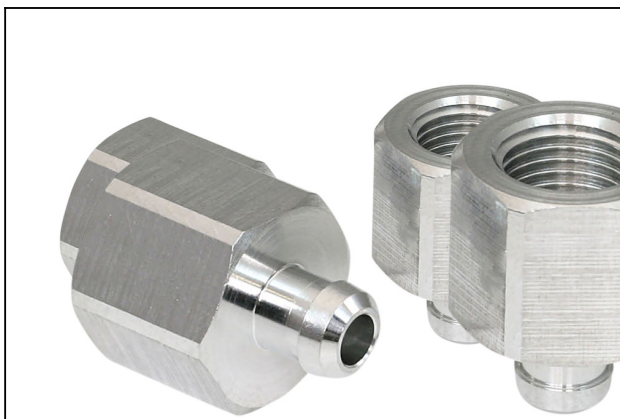
Lunghezza totale: 20 mm

Lunghezza adatta: 6 mm

Diametro nom.: 3,10 mm

Materiale: Acciaio inox aust.

Apert. chiave SW2: 3 mm



SA-NIP N016 G1/8-IG DN310

N. articolo10.01.06.04690

Nipplo di collegamento ventosa

Nipplo: N 016

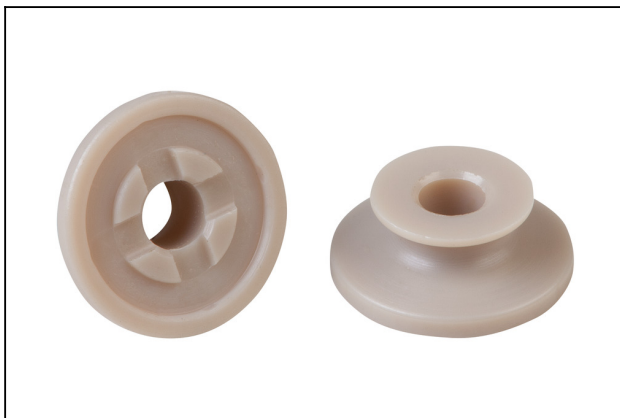
Filettatura G1: G1/8"-IG

Lunghezza totale: 18.5 mm

Lunghezza adatta: 12 mm

Diametro nom.: 3,10 mm

Materiale: Acciaio inox aust.



SPI 11 PEEK

N. articolo10.01.06.03281

Inserto per ventose per la movimentazione di pezzi sensibili senza segni

Dimensione: 11

Materiale: Polyetheretherketon