

Ventosa a soffierto (tondo)

FG 30 VU1-72 N013

N. articolo:10.01.06.00173

<https://www.schmalz.com/10.01.06.00173>

Pagina iniziale > Tecnica del vuoto per la automazione > Componenti per il vuoto > Ventose a vuoto > Ventose a soffierto (tonda) > FG 30 VU1-72 N013

Aspiratore a soffierto (tondo) per pezzi particolarmente irregolari



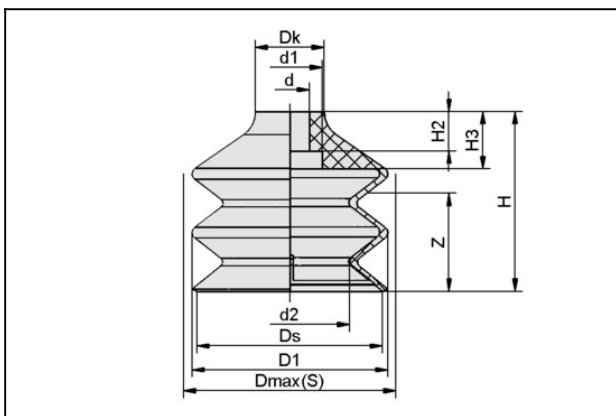
Dimensione: 30

Materiale aspiratore: Vulkollan VU1

Durezza del materiale: 72 °Sh

Numero pieghe: 2.5

Dati di costruzione



Attribute	Valore
D1	30 mm
Dk	18 mm
Dmax(S)	31,5 mm
Ds	29 mm
d	8 mm
d1	15 mm
d2	15 mm
H	40 mm
H2	12 mm
H3	16 mm
Z (Corsa)	15 mm

Ventosa a soffietto (tondo)

FG 30 VU1-72 N013

N. articolo:10.01.06.00173

<https://www.schmalz.com/10.01.06.00173>

Dati tecnici

Attribute	Valore
Dimensione	30
Potenza aspir.	13,5 N
Durezza del materiale [Shore A]	72 Shore A
Forza rottura	32 N
Volume	10,095 cm ³
Raggio volta (min) (convesso)	15 mm
Materiale aspiratore	Vulkollan VU1
Peso	8,6 g
Numero pieghe	2,5
Famiglia raccordo	N 013
Famiglia de prodotti	FG

Accessori



SA-NIP N013 G1/4-AG DN350

N. articolo10.01.06.00183

Nipplo di collegamento ventosa

Nipplo: N 013

Filettatura G1: G1/4"-AG

Lunghezza totale: 28.5 mm

Lunghezza adatta: 5 mm

Diametro nom.: 3,50 mm

Materiale: Alluminio

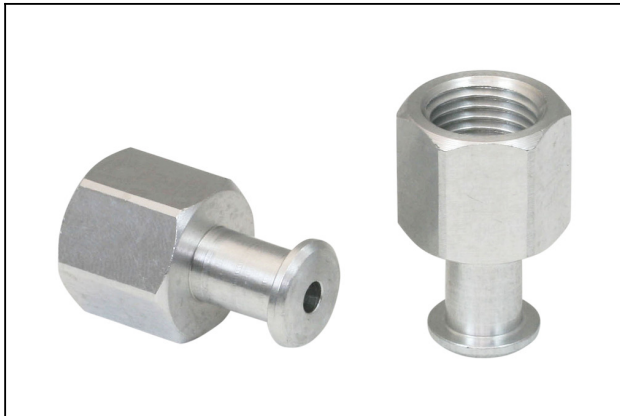
Apert. chiave SW2: 5 mm

Ventosa a soffietto (tondo)

FG 30 VU1-72 N013

N. articolo:10.01.06.00173

<https://www.schmalz.com/10.01.06.00173>



SA-NIP N013 G1/4-IG DN350

N. articolo10.01.06.00180

Nipplo di collegamento ventosa

Nipplo: N 013

Filettatura G1: G1/4"-IG

Lunghezza totale: 28.5 mm

Lunghezza adatta: 15 mm

Diametro nom.: 3,50 mm

Materiale: Alluminio

Apert. chiave SW2: 5 mm