

Niplo di collegamento ventosa

SA-NIP N014 G1/4-AG DN600

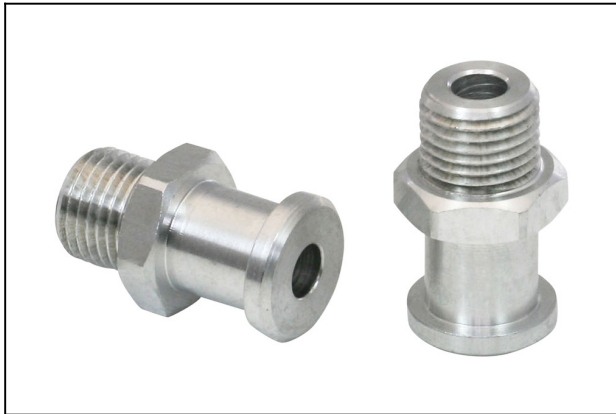
N. articolo:10.01.06.00184

<https://www.schmalz.com/10.01.06.00184>

Pagina iniziale > Tecnica del vuoto per l'automazione > Componenti per il vuoto > Ventose a vuoto > Ventose a soffietto (tonda) > SA-NIP

N014 G1/4-AG DN600

Niplo di collegamento ventosa



Niplo: N 014

Filettatura G1: G1/4"-AG

Lunghezza totale: 29.5 mm

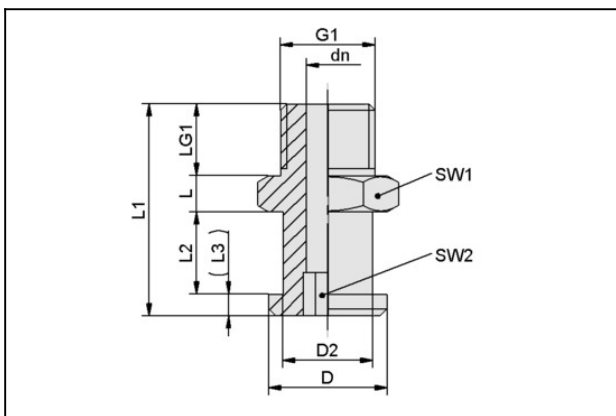
Lunghezza adatta: 5 mm

Diametro nom.: 6,00 mm

Materiale: Alluminio

Apert. chiave SW2: 6 mm

Dati di costruzione



Attribute	Valore
dn	6 mm
D	16,5 mm
D2	12,5 mm
G1	G1/4"-AG
L	5 mm
L1	29,5 mm
L2	11,5 mm
L3	3 mm
LG1	10 mm
SW1	17 mm
SW2	6 mm

Nipplo di collegamento ventosa

SA-NIP N014 G1/4-AG DN600

N. articolo:10.01.06.00184

<https://www.schmalz.com/10.01.06.00184>



Dati tecnici

Attribute	Valore
Famiglia raccordo	N 014
Materiale	Alluminio
Peso	9,9 g