

Ventosa a soffierto (tonda)

FSG 25 SI-55 G1/8-AG

N. articolo:10.01.06.00337

<https://www.schmalz.com/10.01.06.00337>

Pagina iniziale > Tecnica del vuoto per l'automazione > Componenti per il vuoto > Ventose a vuoto > Ventose a soffierto (tonda) > Ventose a soffierto FSG (2,5 pieghe) > FSG 25 SI-55 G1/8-AG

Ventosa a soffierto (tonda) per pezzi particolarmente irregolari



Dimensione: 25

Materiale aspiratore: Silicone SI

Durezza del materiale: 55 °Sh

Proprietà materiali: FDA-compatibile

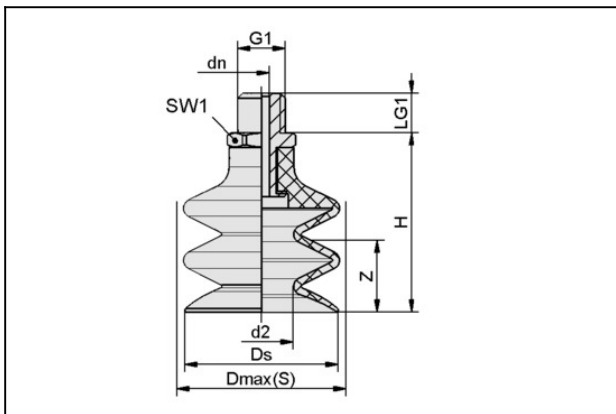
Materiale nipplo:

Alluminio anodizzato

Attacco vuoto: G1/8"-AG

Numero pieghe: 2.5

Dati di costruzione



Attribute	Valore
d2	10 mm
dn	3,5 mm
Dmax(S)	26 mm
Ds	23 mm
G1	G1/8"-AG
H	40 mm
LG1	7,5 mm
SW1	14 mm
Z (Corsa)	18 mm

Dati tecnici

Ventosa a soffiello (tonda)

FSG 25 SI-55 G1/8-AG

N. articolo:10.01.06.00337

<https://www.schmalz.com/10.01.06.00337>

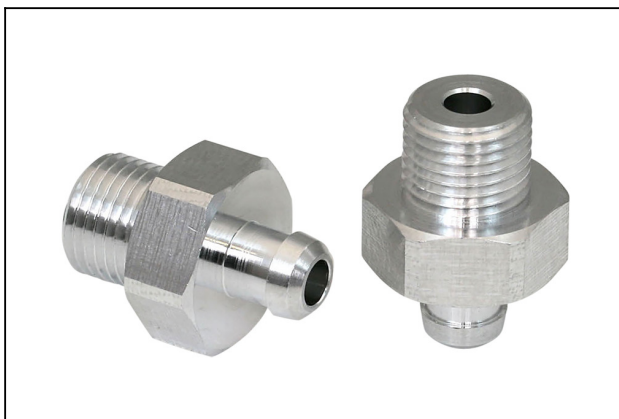


Attribute	Valore
Materiale aspiratore	Silicone SI
Durezza del materiale [Shore A]	55.0 Shore A
Dimensione	25
Numero pieghe	2,5
Allacciamento	G1/8-AG
Raggio volta (min) (convesso)	30 mm
Volume	5,222 cm ³
Potenza aspir.	4,71 N
Forza rottura	19 N
Diametro interno del tubo (consi.) d	4 mm
Peso	8 g
Famiglia de prodotti	FSG

Indicazione: Aspirazione: I dati di aspirazione sono valori teorici a -0,6 bar di vuoto e superficie asciutta, piana e liscia del pezzo - vanno intesi come non comprendenti il fattore di sicurezza

Resistenza allo strappo: Per le versioni in caucciù naturale la resistenza allo strappo si riduce del 40 %
ca Diametro del tubo: Il diametro del tubo flessibile consigliato si riferisce a una lunghezza tubo di ca. 2 m

Pezzi di ricambio



SA-NIP N016 G1/8-AG DN350

N. articolo10.01.06.05735

Nipplo di collegamento ventosa

Nipplo: N 016

Filettatura G1: G1/8"-AG

Lunghezza totale: 20 mm

Lunghezza adatta: 6 mm

Diametro nom.: 3,50 mm

Materiale: Alluminio

Ventosa a soffiello (tonda)

FSG 25 SI-55 G1/8-AG

N. articolo:10.01.06.00337

<https://www.schmalz.com/10.01.06.00337>



FG 25 SI-55 N016

N. articolo10.01.06.00338

Aspiratore a soffiello (tondo) per pezzi particolarmente irregolari

Dimensione: 25

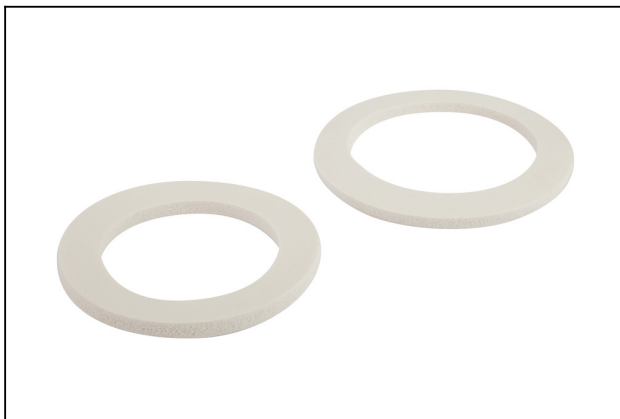
Materiale aspiratore: Silicone SI

Durezza del materiale: 55 °Sh

Proprietà materiali: FDA-compatibile

Numero pieghe: 2.5

Accessori



DR 22.5/13x2 MOS SI-15

N. articolo10.01.06.02614

Anello di tenuta in schiuma speciale per la tenuta ottimale su superfici strutturate

Diametro esterno D: 22.5 mm

Diametro interno d: 13 mm

Altezza H: 2 mm

Tipo di Materiale: Gommapiuma

Materiale di tenuta: Silicone SI

Durezza del materiale: 15 °Sh



FD 18 120

N. articolo10.01.06.02567

Disco del filtro

Diametro esterno D: 18 mm

Finezza filtro: 120 µm

per: Ventosa a soffiello

Formato: FG25/FGA25

Ventosa a soffietto (tonda)

FSG 25 SI-55 G1/8-AG

N. articolo:10.01.06.00337

<https://www.schmalz.com/10.01.06.00337>



SPI 25 PEEK

N. articolo10.01.06.03286

Inserto per ventose per la movimentazione di pezzi sensibili senza segni

Dimensione: 25

Materiale: Polyetheretherketon