

## Ventosa a soffierto (tondo)

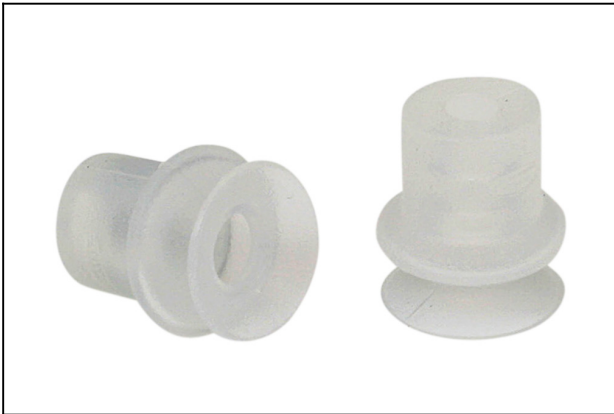
FGA 14 SI-55 N016

N. articolo:10.01.06.00371

<https://www.schmalz.com/10.01.06.00371>

Pagina iniziale > Tecnica del vuoto per l'automazione > Componenti per il vuoto > Ventose a vuoto > Ventose a soffierto (tonda) > FGA 14 SI-55 N016

### Aspiratore a soffierto (tondo) con adattamento ottimale a superfici non piane



Dimensione: 14

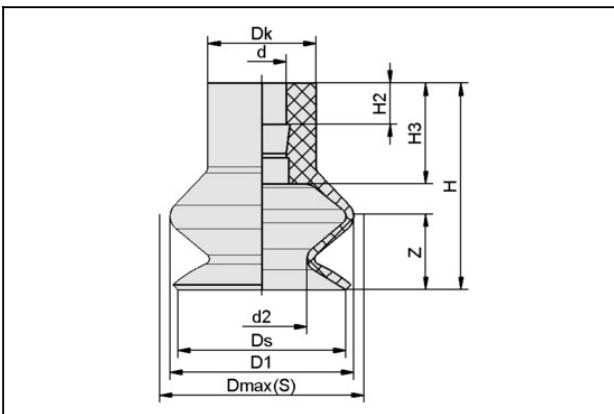
Materiale aspiratore: Silicene SI

Durezza del materiale: 55 °Sh

Proprietà materiali: FDA-compatibile

Numero pieghe: 1.5

#### Dati di costruzione



| Attribute | Valore  |
|-----------|---------|
| d         | 4,5 mm  |
| d2        | 5 mm    |
| D1        | 13,7 mm |
| Dk        | 10 mm   |
| Dmax(S)   | 14,5 mm |
| Ds        | 12,5 mm |
| H         | 15,5 mm |
| H2        | 3,8 mm  |
| H3        | 8,5 mm  |
| Z (Corsa) | 5 mm    |

## Ventosa a soffiello (tondo)

FGA 14 SI-55 N016

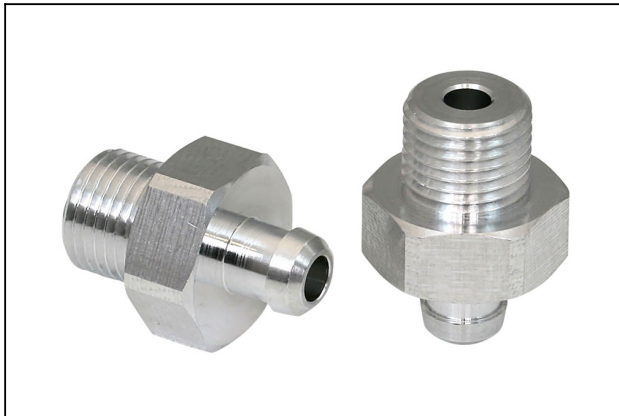
N. articolo:10.01.06.00371

<https://www.schmalz.com/10.01.06.00371>

### Dati tecnici

| Attribute                     | Valore      |
|-------------------------------|-------------|
| Numero pieghe                 | 1,5         |
| Potenza aspir.                | 1,2 N       |
| Dimensione                    | 14          |
| Materiale aspiratore          | Silicone SI |
| Peso                          | 1 g         |
| Raggio volta (min) (convesso) | 12,5 mm     |
| Famiglia de prodotti          | FGA         |

### Accessori



#### SA-NIP N016 G1/8-AG DN350

N. articolo:10.01.06.05735

Nipplo di collegamento ventosa

Nipplo: N 016

Filettatura G1: G1/8"-AG

Lunghezza totale: 20 mm

Lunghezza adatta: 6 mm

Diametro nom.: 3,50 mm

Materiale: Alluminio



#### SA-NIP N016 G1/8-IG DN350

N. articolo:10.01.06.05731

Nipplo di collegamento ventosa

Nipplo: N 016

Filettatura G1: G1/8"-IG

Lunghezza totale: 18.5 mm

Lunghezza adatta: 12 mm

Diametro nom.: 3,50 mm

Materiale: Alluminio

## Ventosa a soffietto (tondo)

FGA 14 SI-55 N016

N. articolo:10.01.06.00371

<https://www.schmalz.com/10.01.06.00371>



### SA-NIP N016 M5-AG DN250

N. articolo10.01.06.00123

Nipplo di collegamento ventosa

Nipplo: N 016

Filettatura G1: M5-AG

Lunghezza totale: 16 mm

Lunghezza adatta: 5 mm

Diametro nom.: 2,50 mm

Materiale: Alluminio



### SA-NIP N016 M5-IG DN310

N. articolo10.01.06.04689

Nipplo di collegamento ventosa

Nipplo: N 016

Filettatura G1: M5-IG

Lunghezza totale: 16 mm

Lunghezza adatta: 10 mm

Diametro nom.: 3,10 mm

Materiale: Acciaio inox aust.

Apert. chiave SW2: 3 mm



### SA-NIP N016 M5-AG DN250

N. articolo10.01.06.04365

Nipplo di collegamento ventosa

Nipplo: N 016

Filettatura G1: M5-AG

Lunghezza totale: 16 mm

Lunghezza adatta: 5 mm

Diametro nom.: 2,50 mm

Materiale: Acciaio inox aust.

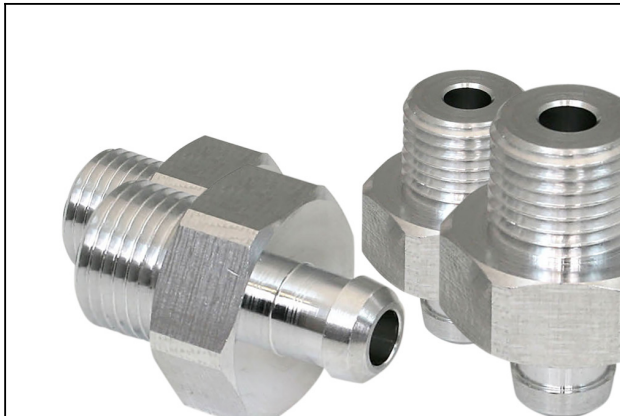
Apert. chiave SW2: 3 mm

## Ventosa a soffietto (tondo)

FGA 14 SI-55 N016

N. articolo:10.01.06.00371

<https://www.schmalz.com/10.01.06.00371>



### SA-NIP N016 G1/8-AG DN310

N. articolo10.01.06.04062

Nipplo di collegamento ventosa

Nipplo: N 016

Filettatura G1: G1/8"-AG

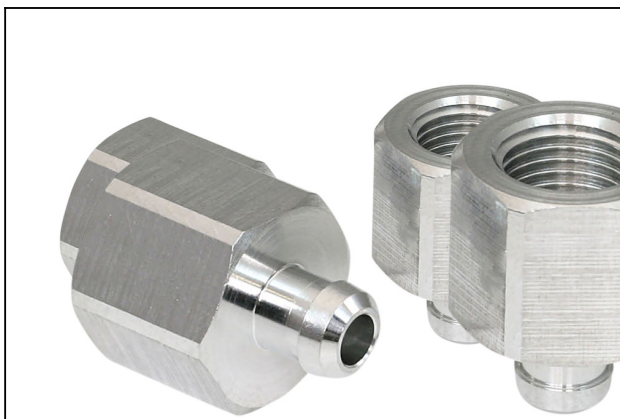
Lunghezza totale: 20 mm

Lunghezza adatta: 6 mm

Diametro nom.: 3,10 mm

Materiale: Acciaio inox aust.

Apert. chiave SW2: 3 mm



### SA-NIP N016 G1/8-IG DN310

N. articolo10.01.06.04690

Nipplo di collegamento ventosa

Nipplo: N 016

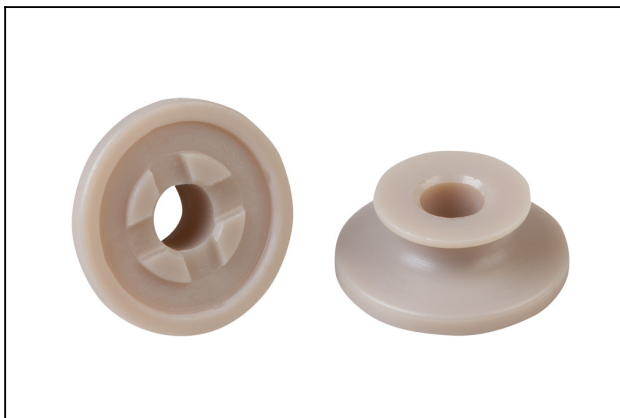
Filettatura G1: G1/8"-IG

Lunghezza totale: 18.5 mm

Lunghezza adatta: 12 mm

Diametro nom.: 3,10 mm

Materiale: Acciaio inox aust.



### SPI 14 PEEK

N. articolo10.01.06.03282

Inserto per ventose per la movimentazione di pezzi sensibili senza segni

Dimensione: 14

Materiale: Polyetheretherketon