

Ventosa a soffierto (tonda)

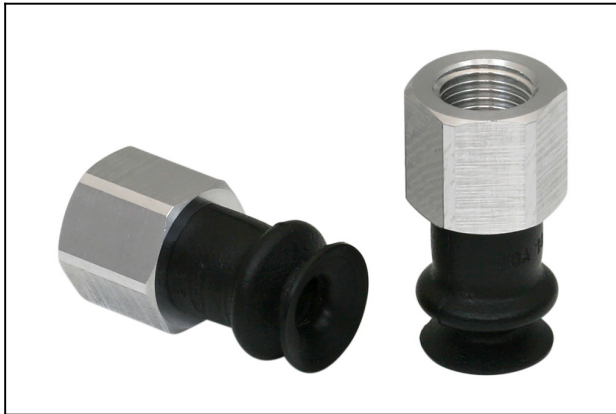
FSGA 14 NBR-55 G1/8-IG

N. articolo:10.01.06.00380

<https://www.schmalz.com/10.01.06.00380>

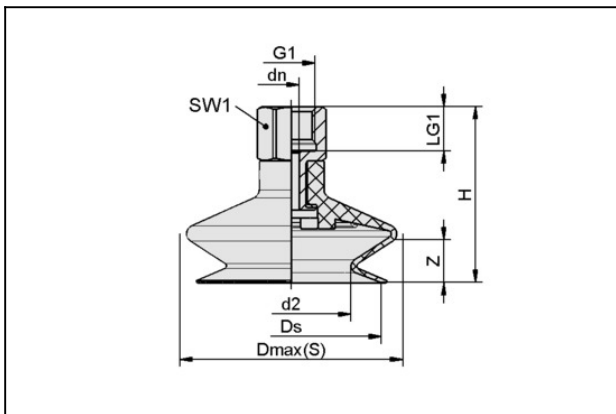
Pagina iniziale > Tecnica del vuoto per l'automazione > Componenti per il vuoto > Ventose a vuoto > Ventose a soffierto (tonda) > Ventose a soffierto FSGA (1,5 pieghe) > FSGA 14 NBR-55 G1/8-IG

Ventosa a soffierto (tonda) con adattamento ottimale a superfici non piane



Dimensione: 14
 Numero pieghe: 1.5
 Materiale aspiratore:
 Gomma nitrilica NBR
 Durezza del materiale: 55 °Sh
 Materiale nipplo:
 Alluminio anodizzato
 Attacco vuoto: G1/8"-IG

Dati di costruzione



Attribute	Valore
d2	5 mm
Dmax(S)	14,5 mm
dn	3,5 mm
Ds	12,5 mm
G1	G1/8"-IG
H	27,5 mm
LG1	8 mm
SW1	14 mm
Z (Corsa)	5 mm

Dati tecnici

Ventosa a soffiutto (tonda)

FSGA 14 NBR-55 G1/8-IG

N. articolo:10.01.06.00380

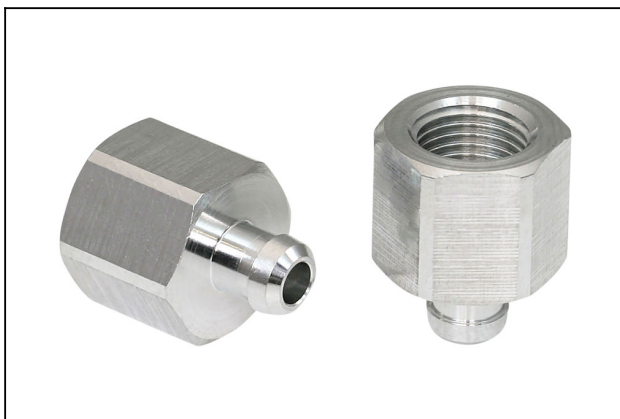
<https://www.schmalz.com/10.01.06.00380>

Attribute	Valore
Materiale aspiratore	Gomma nitrilica NBR
Durezza del materiale [Shore A]	55 Shore A
Dimensione	14
Numero pieghe	1,5
Allacciamento	G1/8-IG
Raggio volta (min) (convesso)	15 mm
Volume	0,42 cm ³
Potenza aspir.	1,2 N
Forza rottura	5 N
Diametro interno del tubo (consi.) d	4 mm
Peso	5,2 g
Famiglia de prodotti	FSGA

Indicazione: Aspirazione: I dati di aspirazione sono valori teorici a -0,6 bar di vuoto e superficie asciutta, piana e liscia del pezzo - vanno intesi come non comprendenti il fattore di sicurezza

Resistenza allo strappo: Per le versioni in caucciù naturale la resistenza allo strappo si riduce del 40 % ca
 Diametro del tubo: Il diametro del tubo flessibile consigliato si riferisce a una lunghezza tubo di ca. 2 m

Pezzi di ricambio



SA-NIP N016 G1/8-IG DN350

N. articolo 10.01.06.05731

Nipplo di collegamento ventosa

Nipplo: N 016

Filettatura G1: G1/8"-IG

Lunghezza totale: 18.5 mm

Lunghezza adatta: 12 mm

Diametro nom.: 3,50 mm

Materiale: Alluminio

Ventosa a soffiutto (tonda)

FSGA 14 NBR-55 G1/8-IG

N. articolo:10.01.06.00380

<https://www.schmalz.com/10.01.06.00380>



FSA 14 NBR-55 N016

N. articolo10.01.06.00370

Aspiratore a soffiutto (tondo) con adattamento ottimale a superfici non piane

Dimensione: 14

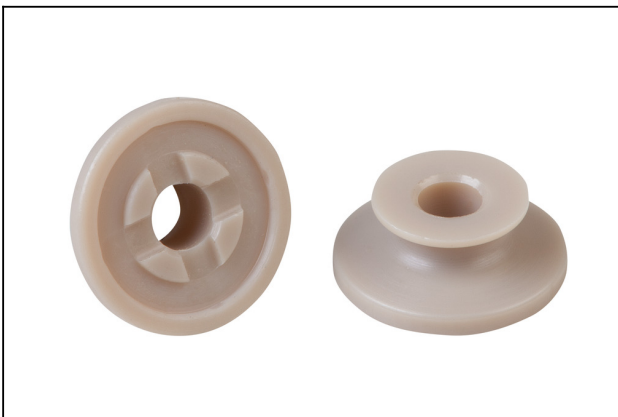
Materiale aspiratore:

Gomma nitrilica NBR

Durezza del materiale: 55 °Sh

Numero pieghe: 1.5

Accessori



SPI 14 PEEK

N. articolo10.01.06.03282

Inserto per ventose per la movimentazione di pezzi sensibili senza segni

Dimensione: 14

Materiale: Polyetheretherketon