

Ventosa a soffiello (tondo)

FGA 33 NK-45 N018

N. articolo:10.01.06.00426

<https://www.schmalz.com/10.01.06.00426>

Pagina iniziale > Tecnica del vuoto per l'automazione > Componenti per il vuoto > Ventose a vuoto > Ventose a soffiello (tonda) > FGA 33 NK-45 N018

Aspiratore a soffiello (tondo) con adattamento ottimale a superfici non piane



Dimensione: 33

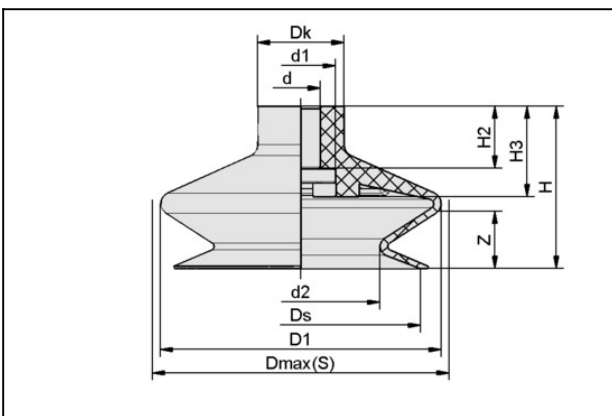
Materiale aspiratore:

caucciù naturale NK

Durezza del materiale: 45 °Sh

Numero pieghe: 1.5

Dati di costruzione



Attribute	Valore
d	8 mm
d1	16 mm
d2	17 mm
D1	36 mm
Dk	18 mm
Dmax(S)	38 mm
Ds	30 mm
H	27 mm
H2	13 mm
H3	14 mm
Z (Corsa)	9 mm

Ventosa a soffiello (tondo)

FGA 33 NK-45 N018

N. articolo:10.01.06.00426

<https://www.schmalz.com/10.01.06.00426>

Dati tecnici

Attribute	Valore
Numero pieghe	1,5
Potenza aspir.	13,6 N
Dimensione	33
Materiale aspiratore	caucciù naturale NK
Peso	7 g
Raggio volta (min) (convesso)	40 mm
Famiglia de prodotti	FGA

Accessori



SA-NIP N018 G1/4-AG DN440

N. articolo:10.01.06.01065

Nipplo di collegamento ventosa

Nipplo: N 018

Filettatura G1: G1/4"-AG

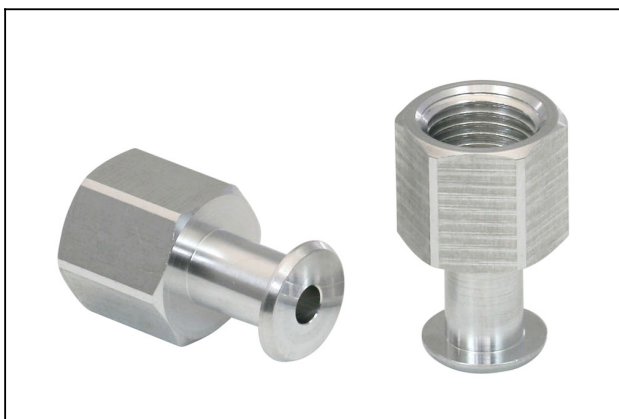
Lunghezza totale: 28.8 mm

Lunghezza adatta: 4 mm

Diametro nom.: 4,40 mm

Materiale: Alluminio

Apert. chiave SW2: 5 mm



SA-NIP N018 G1/4-IG DN440

N. articolo:10.01.06.01066

Nipplo di collegamento ventosa

Nipplo: N 018

Filettatura G1: G1/4"-IG

Lunghezza totale: 28.8 mm

Lunghezza adatta: 15 mm

Diametro nom.: 4,40 mm

Materiale: Alluminio

Apert. chiave SW2: 5 mm

Ventosa a soffietto (tondo)

FGA 33 NK-45 N018

N. articolo:10.01.06.00426

<https://www.schmalz.com/10.01.06.00426>



SPI 32 PEEK

N. articolo10.01.06.03287

Inserto per ventose per la movimentazione di pezzi sensibili senza segni

Dimensione: 32

Materiale: Polyetheretherketon