

## Ventosa a soffietto (tonda)

FSG 9 NK-45 G1/8-IG

N. articolo:10.01.06.00431

<https://www.schmalz.com/10.01.06.00431>

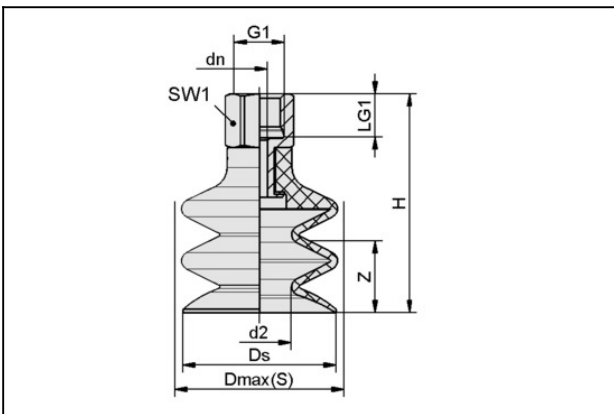
Pagina iniziale > Tecnica del vuoto per l'automazione > Componenti per il vuoto > Ventose a vuoto > Ventose a soffietto (tonda) > Ventose a soffietto FSG (2,5 pieghe) > FSG 9 NK-45 G1/8-IG

### Ventosa a soffietto (tonda) per pezzi particolarmente irregolari



Dimensione: 9  
 Materiale aspiratore:  
 caucciù naturale NK  
 Durezza del materiale: 45 °Sh  
 Materiale nipplo:  
 Alluminio anodizzato  
 Attacco vuoto: G1/8"-IG  
 Numero pieghe: 2.5

### Dati di costruzione



Attribute	Valore
d2	4,1 mm
dn	3,5 mm
Dmax(S)	9,5 mm
Ds	9 mm
G1	G1/8"-IG
H	27 mm
LG1	8,5 mm
SW1	14 mm
Z (Corsa)	3 mm

### Dati tecnici

## Ventosa a soffiello (tonda)

### FSG 9 NK-45 G1/8-IG

N. articolo:10.01.06.00431

<https://www.schmalz.com/10.01.06.00431>



Attribute	Valore
Materiale aspiratore	caucciù naturale NK
Durezza del materiale [Shore A]	45 Shore A
Dimensione	9
Numero pieghe	2,5
Allacciamento	G1/8-IG
Raggio volta (min) (convesso)	10 mm
Volume	0,15 cm <sup>3</sup>
Potenza aspir.	0,79 N
Forza rottura	2,3 N
Diametro interno del tubo (consi.) d	4 mm
Peso	4,9 g
Famiglia de prodotti	FSG

Indicazione: Aspirazione: I dati di aspirazione sono valori teorici a -0,6 bar di vuoto e superficie asciutta, piana e liscia del pezzo - vanno intesi come non comprendenti il fattore di sicurezza

Resistenza allo strappo: Per le versioni in caucciù naturale la resistenza allo strappo si riduce del 40 %  
ca Diametro del tubo: Il diametro del tubo flessibile consigliato si riferisce a una lunghezza tubo di ca. 2 m

### Pezzi di ricambio



#### SA-NIP N016 G1/8-IG DN350

N. articolo10.01.06.05731

Nipplo di collegamento ventosa

Nipplo: N 016

Filettatura G1: G1/8"-IG

Lunghezza totale: 18.5 mm

Lunghezza adatta: 12 mm

Diametro nom.: 3,50 mm

Materiale: Alluminio

## Ventosa a soffietto (tonda)

FSG 9 NK-45 G1/8-IG

N. articolo:10.01.06.00431

<https://www.schmalz.com/10.01.06.00431>



### FG 9 NK-45 N016

N. articolo10.01.06.00452

Aspiratore a soffietto (tondo) per pezzi particolarmente irregolari

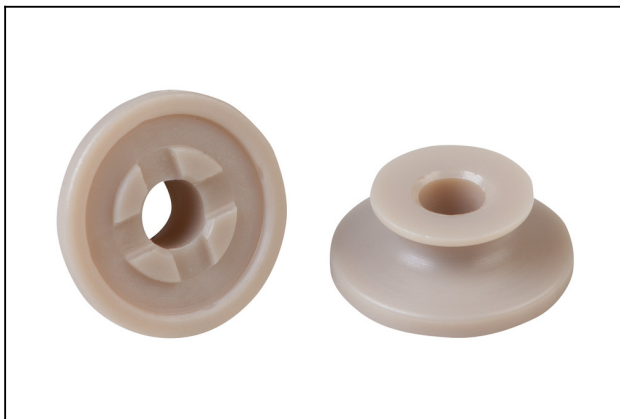
Dimensione: 9

Materiale aspiratore:  
caucciù naturale NK

Durezza del materiale: 45 °Sh

Numero pieghe: 2.5

## Accessori



### SPI 9 PEEK

N. articolo10.01.06.03280

Inserto per ventose per la movimentazione di pezzi sensibili senza segni

Dimensione: 9

Materiale: Polyetheretherketon