

## Ventosa a soffierto (ovale)

FGAO 95x40 VU1-72 N038

N. articolo:10.01.06.00499

<https://www.schmalz.com/10.01.06.00499>

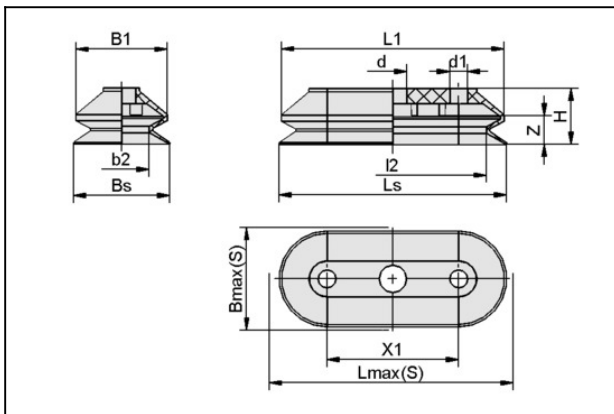
Pagina iniziale > Tecnica del vuoto per l'automazione > Componenti per il vuoto > Ventose a vuoto > Ventose a soffierto (ovale) > FGAO 95x40 VU1-72 N038

### Aspiratore a soffierto (ovale), resistente all'usura, per pezzi lunghi



Dimensioni (IxI): 95 x 40 mm  
 Materiale aspiratore: Vulkollan VU1  
 Durezza del materiale: 72 °Sh  
 Numero pieghe: 1.5

#### Dati di costruzione



Attribute	Valore
b2	23 mm
B1	38 mm
Bmax(S)	42,5 mm
Bs	40 mm
d	11,5 mm
d1	7,5 mm
H	23,5 mm
l2	78 mm
L1	93 mm
Lmax(S)	97 mm
Ls	95 mm
X1	55 mm
Z (Corsa)	12 mm

## Ventosa a soffiutto (ovale)

FGAO 95x40 VU1-72 N038

N. articolo:10.01.06.00499

<https://www.schmalz.com/10.01.06.00499>



---

### Dati tecnici

Attribute	Valore
Potenza aspir.	95 N
Forza rottura	110 N
Raggio volta (min) (convesso)	20 mm
Dimensioni (LxB)	95 x 40
Numero pieghe	1,5
Materiale aspiratore	Vulkollan VU1
Durezza del materiale [Shore A]	72 Shore A
Famiglia de prodotti	FGAO
Peso	20,9 g

---

---