

Ventosa a soffierto (tonda)

FSG 52 SI-55 G1/4-AG

N. articolo:10.01.06.00586

<https://www.schmalz.com/10.01.06.00586>

Pagina iniziale > Tecnica del vuoto per l'automazione > Componenti per il vuoto > Ventose a vuoto > Ventose a soffierto (tonda) > Ventose a soffierto FSG (2,5 pieghe) > FSG 52 SI-55 G1/4-AG

Ventosa a soffierto (tonda) per pezzi particolarmente irregolari



Dimensione: 52

Materiale aspiratore: Silicene SI

Durezza del materiale: 55 °Sh

Proprietà materiali: FDA-compatibile

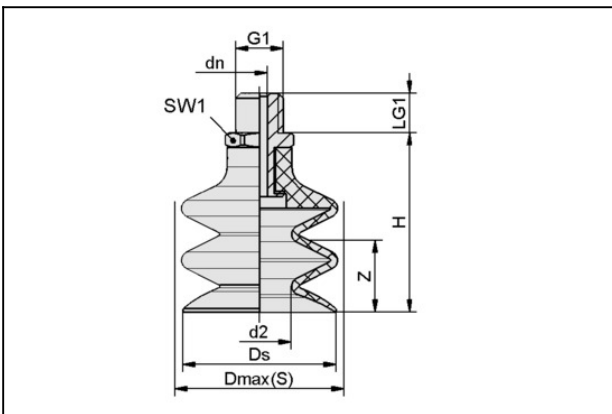
Materiale nipplo:

Alluminio anodizzato

Attacco vuoto: G1/4"-AG

Numero pieghe: 2.5

Dati di costruzione



Attribute	Valore
d2	24,6 mm
dn	4,4 mm
Dmax(S)	55 mm
Ds	52,5 mm
G1	G1/4"-AG
H	52,7 mm
LG1	11 mm
SW1	17 mm
Z (Corsa)	25 mm

Dati tecnici

Ventosa a soffiello (tonda)

FSG 52 SI-55 G1/4-AG

N. articolo:10.01.06.00586

<https://www.schmalz.com/10.01.06.00586>

Attribute	Valore
Materiale aspiratore	Silicone SI
Durezza del materiale [Shore A]	55.0 Shore A
Dimensione	52
Numero pieghe	2,5
Allacciamento	G1/4-AG
Raggio volta (min) (convesso)	75 mm
Volume	35 cm ³
Potenza aspir.	28,52 N
Forza rottura	96 N
Diametro interno del tubo (consi.) d	6 mm
Peso	32 g
Famiglia de prodotti	FSG

Indicazione: Aspirazione: I dati di aspirazione sono valori teorici a -0,6 bar di vuoto e superficie asciutta, piana e liscia del pezzo - vanno intesi come non comprendenti il fattore di sicurezza
 Resistenza allo strappo: Per le versioni in caucciù naturale la resistenza allo strappo si riduce del 40 %
 ca Diametro del tubo: Il diametro del tubo flessibile consigliato si riferisce a una lunghezza tubo di ca. 2 m

Pezzi di ricambio



SA-NIP N018 G1/4-AG DN440

N. articolo10.01.06.01065

Nipplo di collegamento ventosa

Nipplo: N 018

Filettatura G1: G1/4"-AG

Lunghezza totale: 28.8 mm

Lunghezza adatta: 4 mm

Diametro nom.: 4,40 mm

Materiale: Alluminio

Apert. chiave SW2: 5 mm

Ventosa a soffiutto (tonda)

FSG 52 SI-55 G1/4-AG

N. articolo:10.01.06.00586

<https://www.schmalz.com/10.01.06.00586>



FG 52 SI-55 N018

N. articolo10.01.06.00585

Aspiratore a soffiutto (tondo) per pezzi particolarmente irregolari

Dimensione: 52

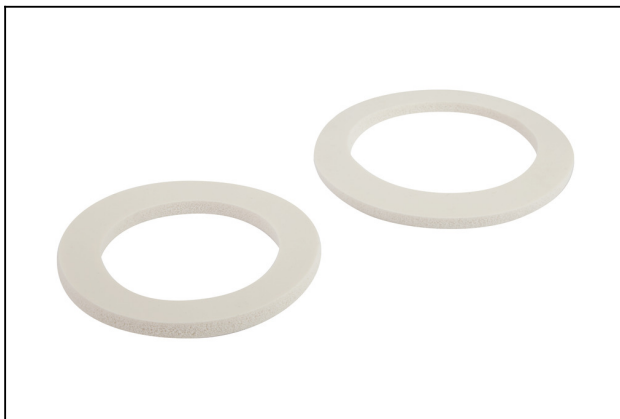
Materiale aspiratore: Silicone SI

Durezza del materiale: 55 °Sh

Proprietà materiali: FDA-compatibile

Numero pieghe: 2.5

Accessori



DR 52/33x5 MOS SI-15

N. articolo10.01.06.02548

Anello di tenuta in schiuma speciale per la tenuta ottimale su superfici strutturate

Diametro esterno D: 52 mm

Diametro interno d: 33 mm

Altezza H: 5 mm

Tipo di Materiale: Gommapiuma

Materiale di tenuta: Silicone SI

Durezza del materiale: 15 °Sh



FD 44 120

N. articolo10.01.06.02573

Disco del filtro

Diametro esterno D: 44 mm

Finezza filtro: 120 µm

per: Ventosa a soffiutto

Formato: FG 52

Ventosa a soffiello (tonda)

FSG 52 SI-55 G1/4-AG

N. articolo:10.01.06.00586

<https://www.schmalz.com/10.01.06.00586>



SU 50

N. articolo10.01.01.12837

Copertura per ventosa

Dimensione: 50

Campo di serrag: 45,0 ... 60,0 mm

Termostabilità: 80 °C