

Ventosa a soffiello (tonda)

FSGA 20 HT1-60 M5-AG

N. articolo:10.01.06.00937

<https://www.schmalz.com/10.01.06.00937>

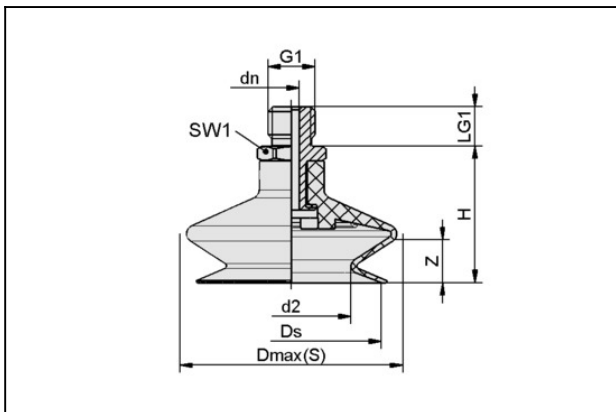
Pagina iniziale > Tecnica del vuoto per l'automazione > Componenti per il vuoto > Ventose a vuoto > Ventose a soffiello (tonda) > Ventose a soffiello FSGA (1,5 pieghe) > FSGA 20 HT1-60 M5-AG

Ventosa a soffiello (tonda) con adattamento ottimale a superfici non piane



Dimensione: 20
 Numero pieghe: 1.5
 Materiale aspiratore:
 Mat. alta temp. HT1
 Durezza del materiale: 60 °Sh
 Proprietà materiale:
 Non lascia impronte
 Materiale nipplo:
 Alluminio anodizzato
 Attacco vuoto: M5-AG

Dati di costruzione



Attribute	Valore
d2	11 mm
Dmax(S)	21 mm
dn	2,5 mm
Ds	18,1 mm
G1	M5-AG
H	20,2 mm
LG1	5 mm
SW1	7 mm
Z (Corsa)	5 mm

Ventosa a soffiello (tonda)

FSGA 20 HT1-60 M5-AG

N. articolo:10.01.06.00937

<https://www.schmalz.com/10.01.06.00937>



Dati tecnici

Attribute	Valore
Materiale aspiratore	Mat. alta temp. HT1
Durezza del materiale [Shore A]	60.0 Shore A
Dimensione	20
Numero pieghe	1,5
Allacciamento	M5-AG
Raggio volta (min) (convesso)	20 mm
Volume	1,15 cm ³
Potenza aspir.	4,7 N
Forza rottura	10,7 N
Diametro interno del tubo (consi.) d	2 mm
Peso	2,7 g
Famiglia de prodotti	FSGA

Indicazione: Aspirazione: I dati di aspirazione sono valori teorici a -0,6 bar di vuoto e superficie asciutta, piana e liscia del pezzo - vanno intesi come non comprendenti il fattore di sicurezza

Resistenza allo strappo: Per le versioni in caucciù naturale la resistenza allo strappo si riduce del 40 %
ca Diametro del tubo: Il diametro del tubo flessibile consigliato si riferisce a una lunghezza tubo di ca.

2 m

Pezzi di ricambio

Ventosa a soffietto (tonda)

FSGA 20 HT1-60 M5-AG

N. articolo:10.01.06.00937

<https://www.schmalz.com/10.01.06.00937>



SA-NIP N016 M5-AG DN250

N. articolo10.01.06.00123

Nipplo di collegamento ventosa

Nipplo: N 016

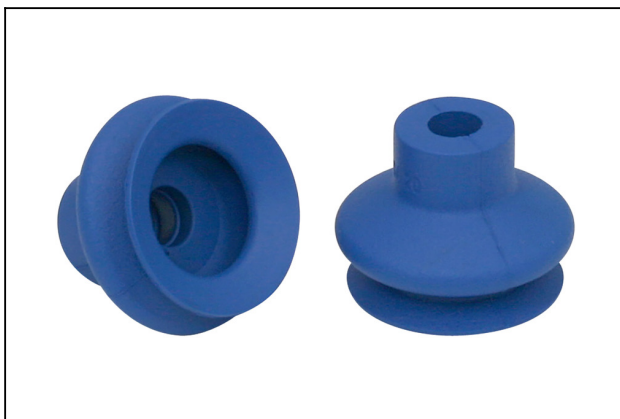
Filettatura G1: M5-AG

Lunghezza totale: 16 mm

Lunghezza adatta: 5 mm

Diametro nom.: 2,50 mm

Materiale: Alluminio



FGA 20 HT1-60 N016

N. articolo10.01.06.00870

Aspiratore a soffietto (tondo) con adattamento ottimale a superfici non piane

Dimensione: 20

Materiale aspiratore:

Mat. alta temp. HT1

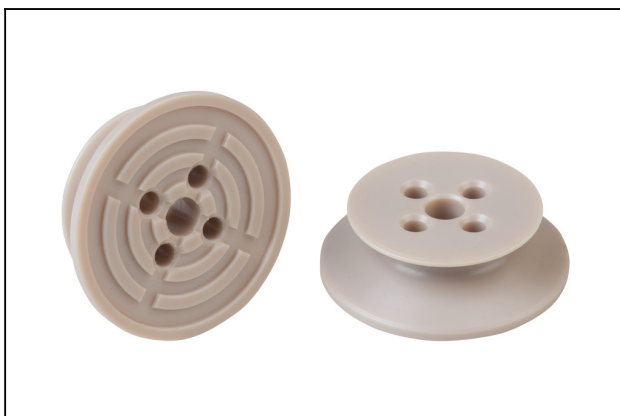
Durezza del materiale: 60 °Sh

Numero pieghe: 1.5

Proprietà materiale:

Non lascia impronte

Accessori



SPI 18 PEEK

N. articolo10.01.06.03284

Inserto per ventose per la movimentazione di pezzi sensibili senza segni

Dimensione: 18

Materiale: Polyetheretherketon