

Ventosa a soffietto (tonda)

FSGA 43 HT1-60 G1/4-IG

N. articolo:10.01.06.00958

<https://www.schmalz.com/10.01.06.00958>

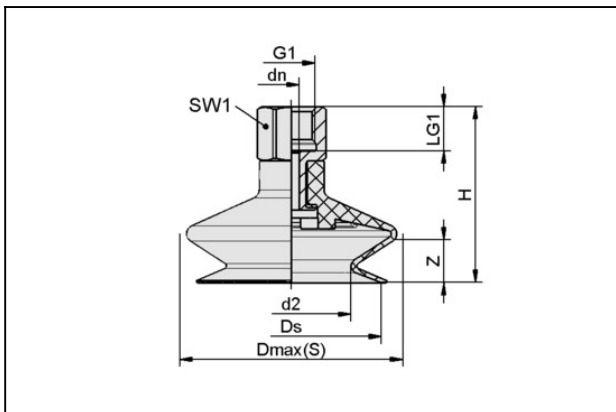
Pagina iniziale > Tecnica del vuoto per l'automazione > Componenti per il vuoto > Ventose a vuoto > Ventose a soffietto (tonda) > Ventose a soffietto FSGA (1,5 pieghe) > FSGA 43 HT1-60 G1/4-IG

Ventosa a soffietto (tonda) con adattamento ottimale a superfici non piane



Dimensione: 43
 Numero pieghe: 1.5
 Materiale aspiratore:
 Mat. alta temp. HT1
 Durezza del materiale: 60 °Sh
 Proprietà materiale:
 Non lascia impronte
 Materiale nipplo:
 Alluminio anodizzato
 Attacco vuoto: G1/4"-IG

Dati di costruzione



Attribute	Valore
d2	21,9 mm
Dmax(S)	47,5 mm
dn	4,4 mm
Ds	38 mm
G1	G1/4"-IG
H	42 mm
LG1	12 mm
SW1	17 mm
Z (Corsa)	10 mm

Ventosa a soffiutto (tonda)

FSGA 43 HT1-60 G1/4-IG

N. articolo:10.01.06.00958

<https://www.schmalz.com/10.01.06.00958>



Dati tecnici

Attribute	Valore
Materiale aspiratore	Mat. alta temp. HT1
Durezza del materiale [Shore A]	60.0 Shore A
Dimensione	43
Numero pieghe	1,5
Allacciamento	G1/4-IG
Raggio volta (min) (convesso)	60 mm
Volume	9,25 cm ³
Potenza aspir.	22,8 N
Forza rottura	64,5 N
Diametro interno del tubo (consi.) d	6 mm
Peso	19 g
Famiglia de prodotti	FSGA

Indicazione: Aspirazione: I dati di aspirazione sono valori teorici a -0,6 bar di vuoto e superficie asciutta, piana e liscia del pezzo - vanno intesi come non comprendenti il fattore di sicurezza

Resistenza allo strappo: Per le versioni in caucciù naturale la resistenza allo strappo si riduce del 40 %
ca Diametro del tubo: Il diametro del tubo flessibile consigliato si riferisce a una lunghezza tubo di ca.

2 m

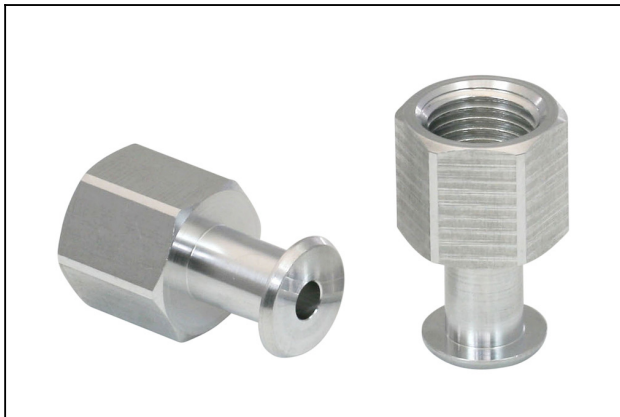
Pezzi di ricambio

Ventosa a soffietto (tonda)

FSGA 43 HT1-60 G1/4-IG

N. articolo:10.01.06.00958

<https://www.schmalz.com/10.01.06.00958>



SA-NIP N018 G1/4-IG DN440

N. articolo10.01.06.01066

Nipplo di collegamento ventosa

Nipplo: N 018

Filettatura G1: G1/4"-IG

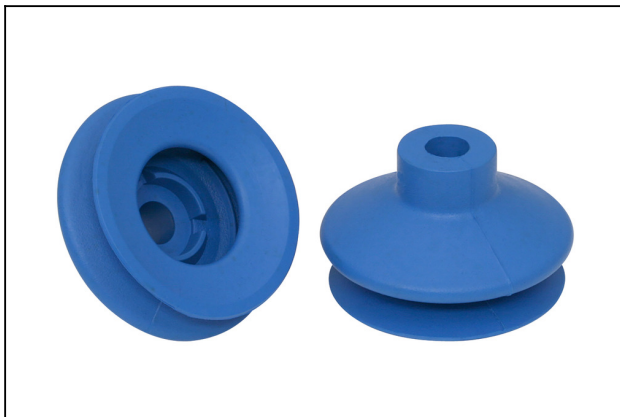
Lunghezza totale: 28.8 mm

Lunghezza adatta: 15 mm

Diametro nom.: 4,40 mm

Materiale: Alluminio

Apert. chiave SW2: 5 mm



FGA 43 HT1-60 N018

N. articolo10.01.06.00874

Aspiratore a soffietto (tondo) con adattamento ottimale a superfici non piane

Dimensione: 43

Materiale aspiratore:

Mat. alta temp. HT1

Durezza del materiale: 60 °Sh

Numero pieghe: 1.5

Proprietà materiale:

Non lascia impronte