

Ventosa a soffiello (tonda)

SAB 50 NBR-60 M14x1.5-AG

N. articolo:10.01.06.01008

<https://www.schmalz.com/10.01.06.01008>

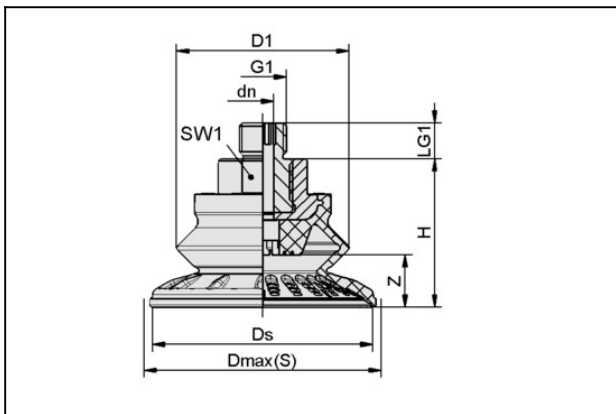
Pagina iniziale > Tecnica del vuoto per l'automazione > Componenti per il vuoto > Ventose a vuoto > Ventose per la movimentazione di lamiere > Ventose a soffiello SAB (1,5 pieghe) > SAB 50 NBR-60 M14x1.5-AG

Ventosa a soffiello (tonda) per massima dinamica su superfici arcuate e oliate



Dimensione: 50
 Materiale aspiratore:
 Gomma nitrilica NBR
 Durezza del materiale: 60 °Sh
 Attacco vuoto: M14x1.5-AG
 Materiale nipplo:
 Alluminio anodizzato
 Numero pieghe: 1.5

Dati di costruzione



Attribute	Valore
dn	6 mm
D1	39,5 mm
Dmax(S)	56 mm
Ds	50,1 mm
G1	M14x1.5-AG
H	36,9 mm
LG1	12 mm
SW1	22 mm
Z (Corsa)	11,5 mm

Dati tecnici

Ventosa a soffiello (tonda)

SAB 50 NBR-60 M14x1.5-AG

N. articolo:10.01.06.01008

<https://www.schmalz.com/10.01.06.01008>



Attribute	Valore
Potenza aspir.	53 N
Forza rottura	87 N
Forza laterale	55 N
Forza laterale (superf. oliate)	52 N
Volume	16,1 cm ³
Raggio volta (min) (convesso)	50 mm
Diametro interno del tubo (consi.) d	4 mm
Dimensione	50
Materiale aspiratore	Gomma nitrilica NBR
Durezza del materiale [Shore A]	60 Shore A
Peso	42,4 g
Famiglia de prodotti	SAB
Numero pieghe	1,5

Indicazione : Aspirazione: I dati di aspirazione sono valori teorici a -0,6 bar di vuoto e superficie asciutta, piana e liscia del pezzo - vanno intesi come non comprendenti il fattore di sicurezza Forza ditaglio: I dati per la forza di taglio sono valori misurati a -0,6 bar di vuoto con superficie del pezzo asciutta risp. oliata, piana e liscia. A seconda delle caratteristiche della superficie i valori effettivi possono differire da quanto indicato