

Niplo di collegamento ventosa

SA-NIP N018 G1/4-IG DN440

N. articolo:10.01.06.01066

<https://www.schmalz.com/10.01.06.01066>

Pagina iniziale > Tecnica del vuoto per l'automazione > Componenti per il vuoto > Ventose a vuoto > Ventose a soffietto (tonda) > SA-NIP N018 G1/4-IG DN440

Niplo di collegamento ventosa



Niplo: N 018

Filettatura G1: G1/4"-IG

Lunghezza totale: 28.8 mm

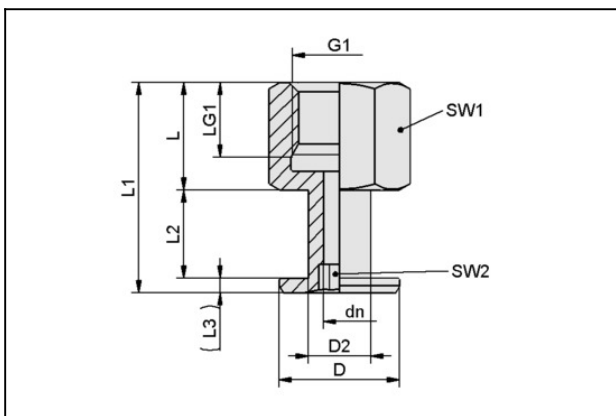
Lunghezza adatta: 15 mm

Diametro nom.: 4,40 mm

Materiale: Alluminio

Apert. chiave SW2: 5 mm

Dati di costruzione



| Attribute | Valore |
|-----------|----------|
| dn | 4,4 mm |
| D | 14 mm |
| D2 | 8,7 mm |
| G1 | G1/4"-IG |
| L | 15 mm |
| L1 | 28,8 mm |
| L2 | 12,3 mm |
| L3 | 1,5 mm |
| LG1 | 12,4 mm |
| SW1 | 17 mm |
| SW2 | 5 mm |

Nipplo di collegamento ventosa

SA-NIP N018 G1/4-IG DN440

N. articolo:10.01.06.01066

<https://www.schmalz.com/10.01.06.01066>



Dati tecnici

| Attribute | Valore |
|-------------------|-----------|
| Famiglia raccordo | N 018 |
| Materiale | Alluminio |
| Peso | 7,9 g |