

Ventosa a soffierto (tondo)

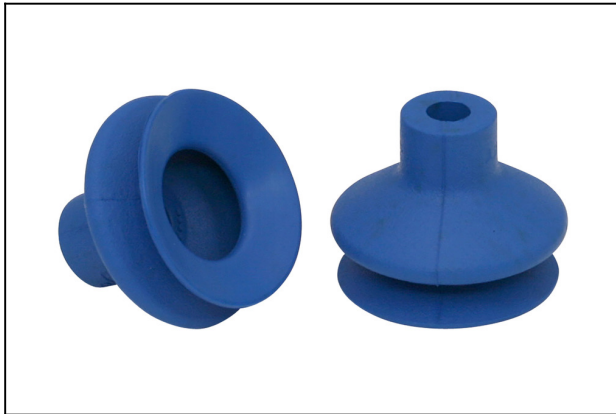
FGA 22 HT1-60 N016

N. articolo:10.01.06.01249

<https://www.schmalz.com/10.01.06.01249>

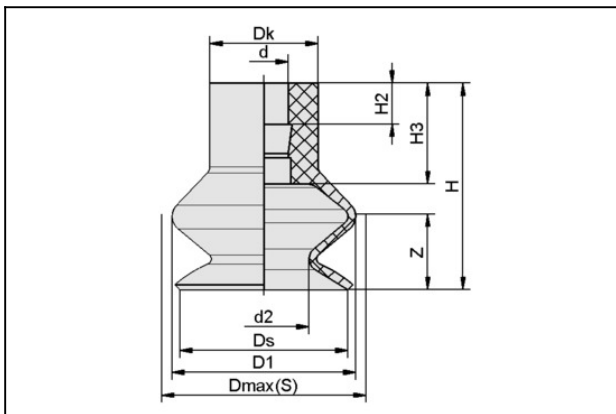
Pagina iniziale > Tecnica del vuoto per l'automazione > Componenti per il vuoto > Ventose a vuoto > Ventose a soffierto (tonda) > FGA 22 HT1-60 N016

Aspiratore a soffierto (tondo) con adattamento ottimale a superfici non piane



Dimensione: 22
 Materiale aspiratore:
 Mat. alta temp. HT1
 Durezza del materiale: 60 °Sh
 Numero pieghe: 1.5
 Proprietà materiale:
 Non lascia impronte

Dati di costruzione



Attribute	Valore
d	4,5 mm
d2	11,7 mm
D1	24,2 mm
Dk	10 mm
Dmax(S)	25 mm
Ds	21,5 mm
H	19 mm
H2	3,8 mm
H3	9,1 mm
Z (Corsa)	6 mm

Ventosa a soffiutto (tondo)

FGA 22 HT1-60 N016

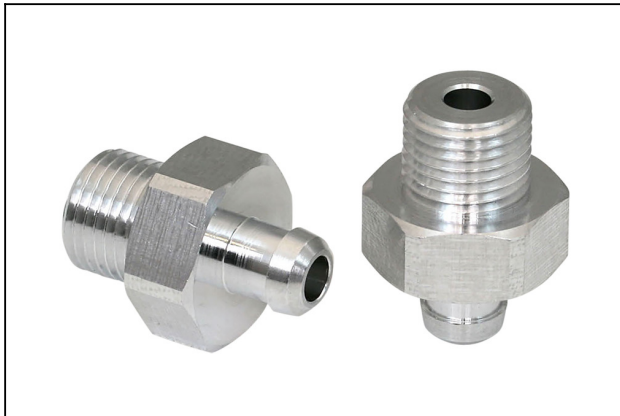
N. articolo:10.01.06.01249

<https://www.schmalz.com/10.01.06.01249>

Dati tecnici

Attribute	Valore
Numero pieghe	1,5
Potenza aspir.	5,7 N
Dimensione	22
Materiale aspiratore	Mat. alta temp. HT1
Peso	2 g
Raggio volta (min) (convesso)	25 mm
Famiglia de prodotti	FGA

Accessori



SA-NIP N016 G1/8-AG DN350

N. articolo:10.01.06.05735

Nipplo di collegamento ventosa

Nipplo: N 016

Filettatura G1: G1/8"-AG

Lunghezza totale: 20 mm

Lunghezza adatta: 6 mm

Diametro nom.: 3,50 mm

Materiale: Alluminio



SA-NIP N016 G1/8-IG DN350

N. articolo:10.01.06.05731

Nipplo di collegamento ventosa

Nipplo: N 016

Filettatura G1: G1/8"-IG

Lunghezza totale: 18.5 mm

Lunghezza adatta: 12 mm

Diametro nom.: 3,50 mm

Materiale: Alluminio

Ventosa a soffietto (tondo)

FGA 22 HT1-60 N016

N. articolo:10.01.06.01249

<https://www.schmalz.com/10.01.06.01249>



SA-NIP N016 M5-AG DN250

N. articolo10.01.06.00123

Nipplo di collegamento ventosa

Nipplo: N 016

Filettatura G1: M5-AG

Lunghezza totale: 16 mm

Lunghezza adatta: 5 mm

Diametro nom.: 2,50 mm

Materiale: Alluminio



SPI 21 PEEK

N. articolo10.01.06.03285

Inserto per ventose per la movimentazione di pezzi sensibili senza segni

Dimensione: 21

Materiale: Polyetheretherketon