

Ventosa a soffiello (tondo)

SABT 60 NBR-60

N. articolo:10.01.06.01877

<https://www.schmalz.com/10.01.06.01877>

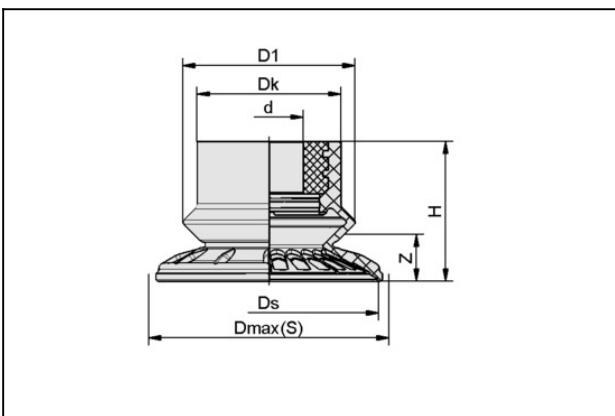
Pagina iniziale > Tecnica del vuoto per l'automazione > Componenti per il vuoto > Ventose a vuoto > Ventose per la movimentazione di lamiere > SABT 60 NBR-60

Aspiratore a soffiello (tondo) con 1,5 pieghe



Dimensione: 60
 Materiale aspiratore:
 Gomma nitrilica NBR
 Durezza del materiale: 60 °Sh
 Numero pieghe: 1.5

Dati di costruzione



| Attribute | Valore |
|-----------|---------|
| d | 19 mm |
| D1 | 66 mm |
| Dk | 40 mm |
| Dmax(S) | 66 mm |
| Ds | 63 mm |
| H | 39 mm |
| Z (Corsa) | 14,3 mm |

Dati tecnici

| Attribute | Valore |
|------------|--------|
| Dimensione | 60 |

Ventosa a soffiutto (tondo)

SABT 60 NBR-60

N. articolo:10.01.06.01877

<https://www.schmalz.com/10.01.06.01877>



| Attribute | Valore |
|----------------------|---------------------|
| Materiale aspiratore | Gomma nitrilica NBR |
| Numero pieghe | 1,5 |
| Peso | 31,5 g |
| Famiglia de prodotti | SABT |