

Ventosa a soffietto (tonda)

FSG 52 NK-45 G1/4-IG

N. articolo:10.01.06.02386

<https://www.schmalz.com/10.01.06.02386>

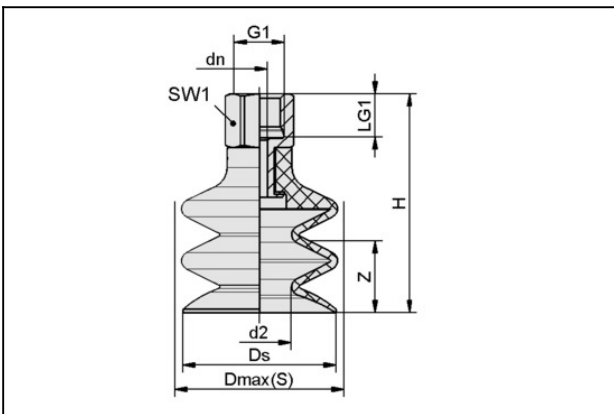
Pagina iniziale > Tecnica del vuoto per l'automazione > Componenti per il vuoto > Ventose a vuoto > Ventose a soffietto (tonda) > Ventose a soffietto FSG (2,5 pieghe) > FSG 52 NK-45 G1/4-IG

Ventosa a soffietto (tonda) per pezzi particolarmente irregolari



Dimensione: 52
 Materiale aspiratore:
 caucciù naturale NK
 Durezza del materiale: 45 °Sh
 Attacco vuoto: G1/4"-IG
 Numero pieghe: 2.5

Dati di costruzione



Attribute	Valore
d2	24,6 mm
dn	4,4 mm
Dmax(S)	55 mm
Ds	52,5 mm
G1	G1/4"-IG
H	64 mm
LG1	10 mm
SW1	17 mm
Z (Corsa)	25 mm

Dati tecnici

Ventosa a soffiello (tonda)

FSG 52 NK-45 G1/4-IG

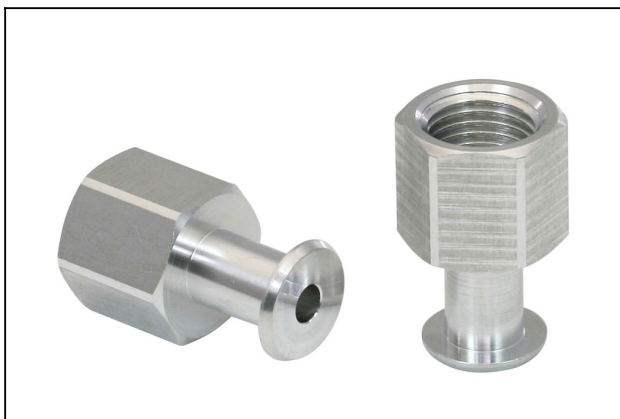
N. articolo:10.01.06.02386

<https://www.schmalz.com/10.01.06.02386>

Attribute	Valore
Materiale aspiratore	caucciù naturale NK
Durezza del materiale [Shore A]	45 Shore A
Dimensione	52
Numero pieghe	2,5
Allacciamento	G1/4-IG
Raggio volta (min) (convesso)	75 mm
Volume	35 cm ³
Potenza aspir.	28,52 N
Forza rottura	96 N
Diametro interno del tubo (consi.) d	6 mm
Peso	32,3 g
Famiglia de prodotti	FSG

Indicazione: Aspirazione: I dati di aspirazione sono valori teorici a -0,6 bar di vuoto e superficie asciutta, piana e liscia del pezzo - vanno intesi come non comprendenti il fattore di sicurezza
Resistenza allo strappo: Per le versioni in caucciù naturale la resistenza allo strappo si riduce del 40 %
ca Diametro del tubo: Il diametro del tubo flessibile consigliato si riferisce a una lunghezza tubo di ca. 2 m

Pezzi di ricambio



SA-NIP N018 G1/4-IG DN440

N. articolo10.01.06.01066

Nipplo di collegamento ventosa

Nipplo: N 018

Filettatura G1: G1/4"-IG

Lunghezza totale: 28.8 mm

Lunghezza adatta: 15 mm

Diametro nom.: 4,40 mm

Materiale: Alluminio

Apert. chiave SW2: 5 mm

Ventosa a soffiutto (tonda)

FSG 52 NK-45 G1/4-IG

N. articolo:10.01.06.02386

<https://www.schmalz.com/10.01.06.02386>



FG 52 NK-45 N018

N. articolo10.01.06.02382

Aspiratore a soffiutto (tondo) per pezzi particolarmente irregolari

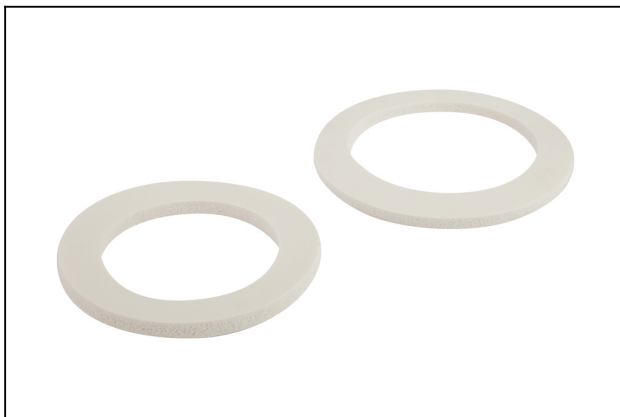
Dimensione: 52

Materiale aspiratore:
caucciù naturale NK

Durezza del materiale: 45 °Sh

Numero pieghe: 2.5

Accessori



DR 52/33x5 MOS SI-15

N. articolo10.01.06.02548

Anello di tenuta in schiuma speciale per la tenuta ottimale su superfici strutturate

Diametro esterno D: 52 mm

Diametro interno d: 33 mm

Altezza H: 5 mm

Tipo di Materiale: Gommapiuma

Materiale di tenuta: Silicone SI

Durezza del materiale: 15 °Sh



FD 44 120

N. articolo10.01.06.02573

Disco del filtro

Diametro esterno D: 44 mm

Finezza filtro: 120 µm

per: Ventosa a soffiutto

Formato: FG 52

Ventosa a soffietto (tonda)

FSG 52 NK-45 G1/4-IG

N. articolo:10.01.06.02386

<https://www.schmalz.com/10.01.06.02386>



SU 50

N. articolo10.01.01.12837

Copertura per ventosa

Dimensione: 50

Campo di serrag: 45,0 ... 60,0 mm

Termostabilità: 80 °C