

## Ventosa a soffiutto (tondo)

SPB1 30 ED-65 SC040

N. articolo:10.01.06.02454

<https://www.schmalz.com/10.01.06.02454>

Pagina iniziale > Tecnica del vuoto per la automazione > Componenti per il vuoto > Ventose a vuoto > Ventose per imballaggio > SPB1 30 ED-65 SC040

## Ventosa a soffiutto (rotonda) 1,5 pieghe per la dinamica sui cartonghi&imballaggi con stab. intrinseca



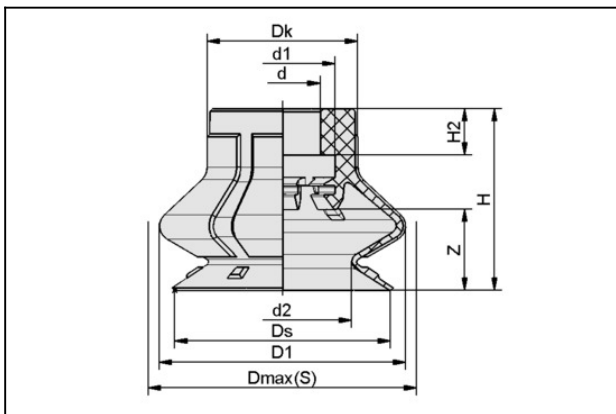
Dimensione: 30

Materiale aspiratore: Elastodur

Durezza del materiale: 65 °Sh

Numero pieghe: 1.5

### Dati di costruzione



Attribute	Valore
d	7,5 mm
d1	10,5 mm
d2	20 mm
D1	34,2 mm
Dk	15,1 mm
Dmax(S)	36,7 mm
Ds	31,4 mm
H	23 mm
H2	4,6 mm
Z (Corsa)	13 mm

## Ventosa a soffiello (tondo)

### SPB1 30 ED-65 SC040

N. articolo:10.01.06.02454

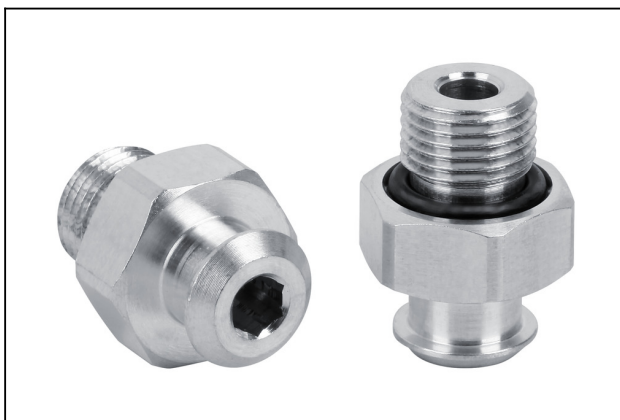
<https://www.schmalz.com/10.01.06.02454>



#### Dati tecnici

Attribute	Valore
Potenza aspir.	20,7 N
Forza rottura	30,6 N
Forza laterale	15,5 N
Volume	7,993 cm <sup>3</sup>
Raggio volta (min) (convesso)	25 mm
Diametro interno del tubo (consi.) d	6 mm
Dimensione	30
Famiglia raccordo	SC 040
Numero pieghe	1,5
Materiale aspiratore	Elastodur
Durezza del materiale [Shore A]	65.0 Shore A
Peso	3,7 g
Famiglia de prodotti	SPB1

#### Accessori



#### SC 040 G1/8-AG

N. articolo10.01.06.02490

Elemento di connessione per ventosa

"SchmalzConnector"

Geometria del collegamento: 040

Attacco vuoto: G1/8"-AG

Lunghezza totale: 20.2 mm

Lunghezza adatta: 6 mm

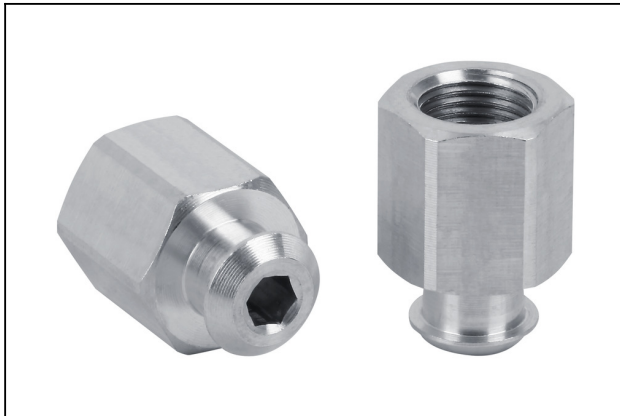
Diametro nominale dn: 4.1 mm

## Ventosa a soffietto (tondo)

SPB1 30 ED-65 SC040

N. articolo:10.01.06.02454

<https://www.schmalz.com/10.01.06.02454>



### SC 040 G1/8-IG

N. articolo10.01.06.02482

Elemento di connessione per ventosa  
"SchmalzConnector"

Geometria del collegamento: 040

Attacco vuoto: G1/8"-IG

Lunghezza totale: 20.7 mm

Lunghezza adatta: 14 mm

Diametro nominale dn: 4.1 mm



### SIEB 11x1 MS-A2 280 0.28/0.16

N. articolo10.07.01.00309

Lo schermo protegge il sistema di vuoto dalla  
contaminazione

Diametro esterno D: 11 mm

Lunghezza L: 1 mm

Materiale: Ottone / Acciaio inox

Finezza filtro: 280 µm

Maglia: 0.28 mm

Formato del legare: 0.16 mm



### SPI 26 PA SPB1-30

N. articolo10.01.06.03386

Inserto per ventose per prevenire la deformazione del  
pezzo in presa

Dimensione: 26

Materiale: Poliammide

Applicazione: SPB1-30

## Ventosa a soffietto (tondo)

SPB1 30 ED-65 SC040

N. articolo:10.01.06.02454

<https://www.schmalz.com/10.01.06.02454>



### SC 040 NPT1/8-AG

N. articolo10.01.06.02541

Elemento di connessione per ventosa

"SchmalzConnector"

Geometria del collegamento: 040

Attacco vuoto: NPT1/8-AG

Lunghezza totale: 20.9 mm

Lunghezza adatta: 6 mm

Diametro nominale dn: 4.1 mm



### SC 040 NPT1/8-IG

N. articolo10.01.06.02542

Elemento di connessione per ventosa

"SchmalzConnector"

Geometria del collegamento: 040

Attacco vuoto: NPT1/8-IG

Lunghezza totale: 20.7 mm

Lunghezza adatta: 14 mm

Diametro nominale dn: 4.1 mm