

Ventosa a soffiello (tonda)

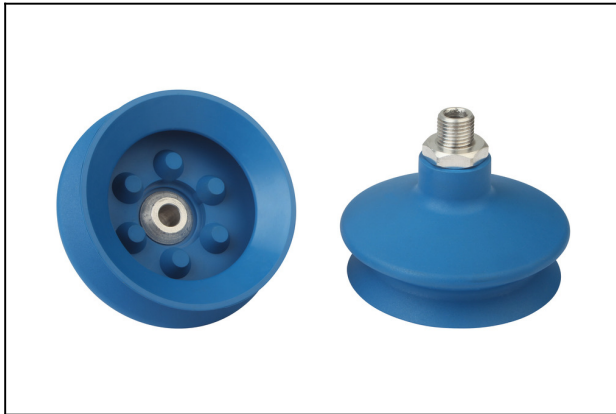
FSGA 78 HT1-60 G1/4-AG

N. articolo:10.01.06.02478

<https://www.schmalz.com/10.01.06.02478>

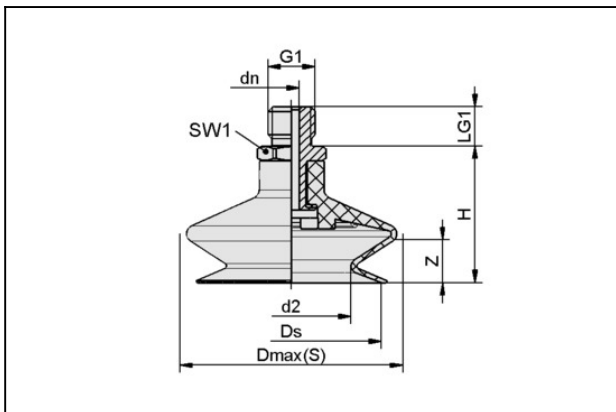
Pagina iniziale > Tecnica del vuoto per la automazione > Componenti per il vuoto > Ventose a vuoto > Ventose a soffiello (tonda) > Ventose a soffiello FSGA (1,5 pieghe) > FSGA 78 HT1-60 G1/4-AG

Ventosa a soffiello (tonda) con adattamento ottimale a superfici non piane



Dimensione: 78
 Numero pieghe: 1.5
 Materiale aspiratore:
 Mat. alta temp. HT1
 Durezza del materiale: 60 °Sh
 Proprietà materiale:
 Non lascia impronte
 Materiale nipplo:
 Alluminio anodizzato
 Attacco vuoto: G1/4"-AG

Dati di costruzione



Attribute	Valore
d2	54 mm
Dmax(S)	84,5 mm
dn	8,2 mm
Ds	74 mm
G1	G1/4"-AG
H	53 mm
LG1	11 mm
SW1	21 mm
Z (Corsa)	14 mm

Ventosa a soffietto (tonda)

FSGA 78 HT1-60 G1/4-AG

N. articolo:10.01.06.02478

<https://www.schmalz.com/10.01.06.02478>



Dati tecnici

Attribute	Valore
Materiale aspiratore	Mat. alta temp. HT1
Durezza del materiale [Shore A]	60 Shore A
Dimensione	78
Numero pieghe	1,5
Allacciamento	G1/4-AG
Raggio volta (min) (convesso)	100 mm
Volume	75,583 cm ³
Potenza aspir.	137,4 N
Forza rottura	218 N
Diametro interno del tubo (consi.) d	6 mm
Peso	71 g
Famiglia de prodotti	FSGA

Indicazione: Aspirazione: I dati di aspirazione sono valori teorici a -0,6 bar di vuoto e superficie asciutta, piana e liscia del pezzo - vanno intesi come non comprendenti il fattore di sicurezza

Resistenza allo strappo: Per le versioni in caucciù naturale la resistenza allo strappo si riduce del 40 %
ca Diametro del tubo: Il diametro del tubo flessibile consigliato si riferisce a una lunghezza tubo di ca.

2 m

Pezzi di ricambio

Ventosa a soffietto (tonda)

FSGA 78 HT1-60 G1/4-AG

N. articolo:10.01.06.02478

<https://www.schmalz.com/10.01.06.02478>



SA-NIP N019 G1/4-AG DN820

N. articolo10.01.06.01959

Nipplo di collegamento ventosa

Nipplo: N 019

Filettatura G1: G1/4"-AG

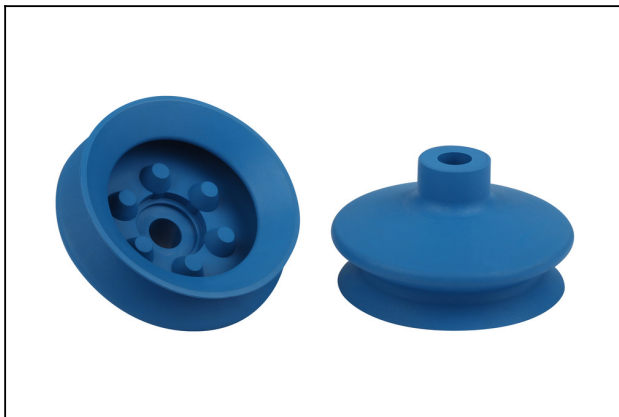
Lunghezza totale: 40 mm

Lunghezza adatta: 6 mm

Diametro nom.: 8,20 mm

Materiale: Alluminio

Apert. chiave SW2: 8 mm



FGA 78 HT1-60 N019

N. articolo10.01.06.02474

Aspiratore a soffietto (tondo) con adattamento ottimale a superfici non piane

Dimensione: 78

Materiale aspiratore:

Mat. alta temp. HT1

Durezza del materiale: 60 °Sh

Numero pieghe: 1.5

Proprietà materiale:

Non lascia impronte