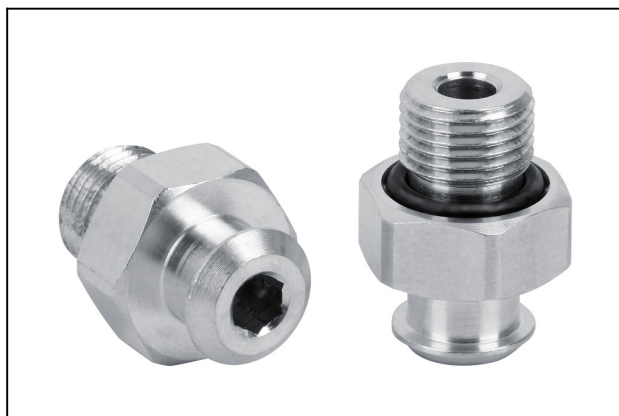


Elemento di connessione per ventosa "SchmalzConnector"



Geometria del collegamento: 040

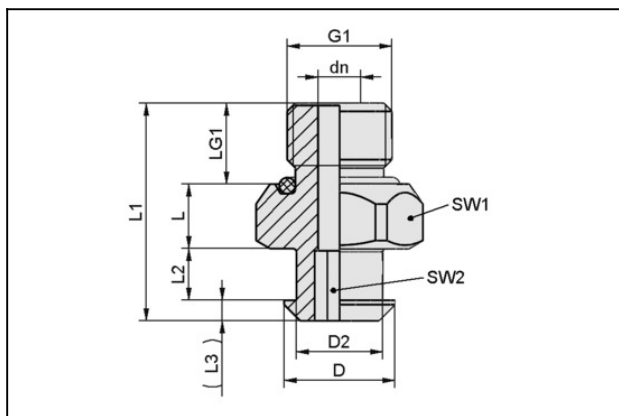
Attacco vuoto: G1/8"-AG

Lunghezza totale: 20.2 mm

Lunghezza adatta: 6 mm

Diametro nominale dn: 4.1 mm

Dati di costruzione



Attribute	Valore
dn	4,1 mm
D	10,3 mm
D2	8 mm
G1	G1/8"-AG
L	6 mm
L1	20,2 mm
L2	4,8 mm
L3	1,9 mm
LG1	7,5 mm
SW1	14 mm
SW2	4 mm

Schmalz-Connector

SC 040 G1/8-AG

N. articolo:10.01.06.02490

<https://www.schmalz.com/10.01.06.02490>



Dati tecnici

Attribute	Valore
Geometria del collegamento	040
Materiale	Alluminio
Peso	4,3 g