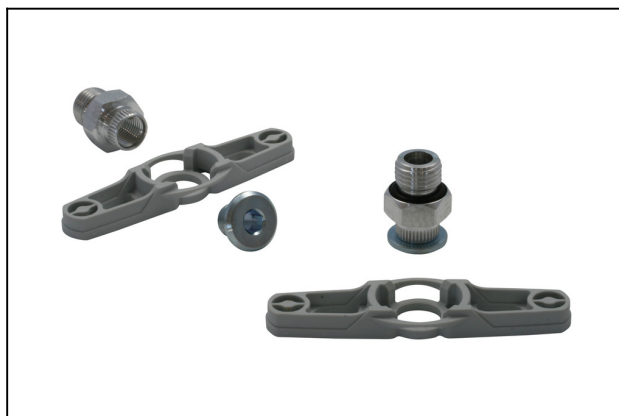


### Elemento di connessione per ventosa "SchmalzConnector"



Geometria del collegamento: 050-AR

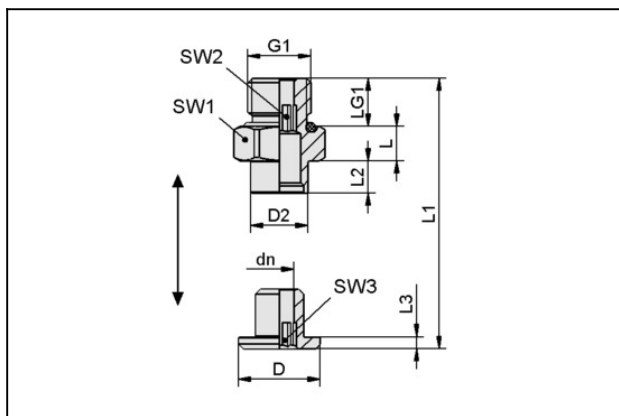
Attacco vuoto: G1/4"-AG

Lunghezza totale: 26.5 mm

Lunghezza adatta: 7.2 mm

Diametro nominale dn: 6.1 mm

### Dati di costruzione



Attribute	Valore
dn	6,1 mm
D	17 mm
D2	12 mm
G1	G1/4"-AG
L	7,2 mm
L1	26,5 mm
L2	6,8 mm
L3	2,5 mm
LG1	10 mm
SW1	17 mm
SW2	6 mm
SW3	6 mm

# Schmalz-Connector

## SC 050-AR G1/4-AG

N. articolo:10.01.06.02491

<https://www.schmalz.com/10.01.06.02491>



### Dati tecnici

Attribute	Valore
Geometria del collegamento	050-AR
Peso	0,1 g