

### Elemento di connessione per ventosa "SchmalzConnector"



Geometria del collegamento: 040

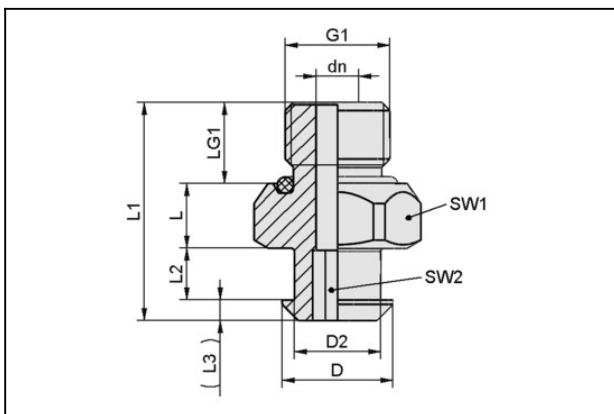
Attacco vuoto: NPT1/8-AG

Lunghezza totale: 20.9 mm

Lunghezza adatta: 6 mm

Diametro nominale dn: 4.1 mm

### Dati di costruzione



Attribute	Valore
dn	4,1 mm
D	10,3 mm
D2	8 mm
G1	NPT1/8-AG
L	6 mm
L1	20,9 mm
L2	4,8 mm
L3	1,9 mm
LG1	8,2 mm
SW1	14 mm
SW2	4 mm

# Schmalz-Connector

## SC 040 NPT1/8-AG

N. articolo:10.01.06.02541

<https://www.schmalz.com/10.01.06.02541>



### Dati tecnici

Attribute	Valore
Geometria del collegamento	040
Materiale	Alluminio
Peso	4,5 g