

Elemento di connessione per ventosa "SchmalzConnector"



Geometria del collegamento: 050-AR

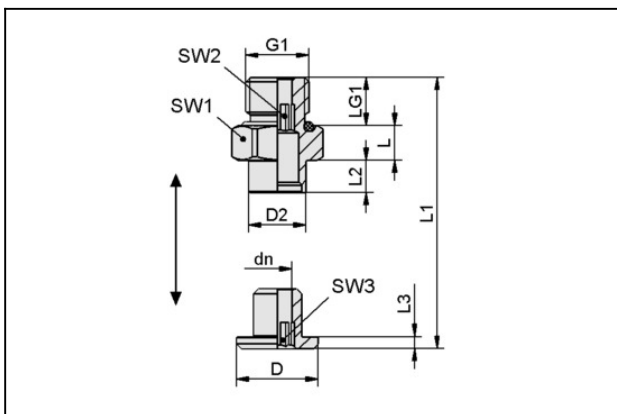
Attacco vuoto: NPT1/4-AG

Lunghezza totale: 29 mm

Lunghezza adatta: 7.5 mm

Diametro nominale dn: 6.1 mm

Dati di costruzione



Attribute	Valore
-----------	--------

dn	6,1 mm
----	--------

D	17 mm
---	-------

D2	12 mm
----	-------

G1	NPT1/4-AG
----	-----------

L	7,5 mm
---	--------

L1	29 mm
----	-------

L2	6,8 mm
----	--------

L3	2,5 mm
----	--------

LG1	10,2 mm
-----	---------

SW1	17 mm
-----	-------

SW2	6 mm
-----	------

SW3	6 mm
-----	------

Schmalz-Connector

SC 050-AR NPT1/4-AG

N. articolo:10.01.06.02543

<https://www.schmalz.com/10.01.06.02543>



Dati tecnici

Attribute	Valore
Geometria del collegamento	050-AR