

## Ventosa a soffiello HT1 (tonda)

### SAB 80 HT1-60 G1/4-IG

N. articolo:10.01.06.02778

<https://www.schmalz.com/10.01.06.02778>

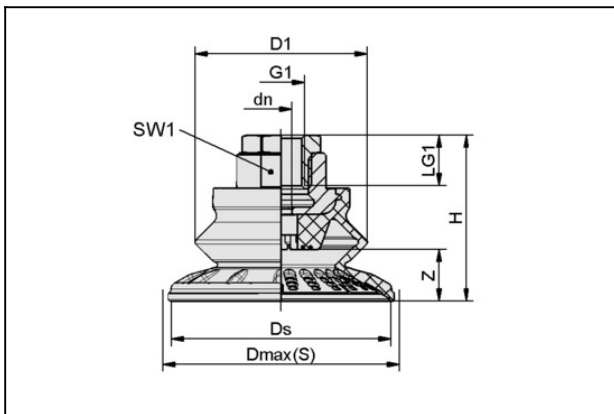
Pagina iniziale > Tecnica del vuoto per l'automazione > Componenti per il vuoto > Ventose a vuoto > Ventose per la movimentazione di lamiere > Ventose a soffiello SAB (1,5 pieghe) > SAB 80 HT1-60 G1/4-IG

## Ventosa a soffiello (tonda) per movimentazione priva di impronte



Dimensione: 80  
 Materiale aspiratore:  
 Mat. alta temp. HT1  
 Durezza del materiale: 60 °Sh  
 Attacco vuoto: G1/4"-IG  
 Numero pieghe: 1.5  
 Materiale nipplo: Ottone nichelato

### Dati di costruzione



Attribute	Valore
dn	6 mm
D1	63,6 mm
Dmax(S)	89 mm
Ds	81,1 mm
G1	G1/4"-IG
H	54,9 mm
LG1	20 mm
SW1	22 mm
Z (Corsa)	22,1 mm

### Dati tecnici

## Ventosa a soffiutto HT1 (tonda)

### SAB 80 HT1-60 G1/4-IG

N. articolo:10.01.06.02778

<https://www.schmalz.com/10.01.06.02778>



Attribute	Valore
Potenza aspir.	135 N
Forza rottura	221 N
Forza laterale	145 N
Forza laterale (superf. oliate)	140 N
Volume	56,5 cm <sup>3</sup>
Raggio volta (min) (convesso)	75 mm
Diametro interno del tubo (consi.) d	6 mm
Dimensione	80
Numero pieghe	1,5
Materiale aspiratore	Mat. alta temp. HT1
Durezza del materiale [Shore A]	60.0 Shore A
Peso	75,9 g
Famiglia de prodotti	SAB

Indicazione : Aspirazione: I dati di aspirazione sono valori teorici a -0,6 bar di vuoto e superficie asciutta, piana e liscia del pezzo - vanno intesi come non comprendenti il fattore di sicurezza Forza ditaglio: I dati per la forza di taglio sono valori misurati a -0,6 bar di vuoto con superficie del pezzo asciutta risp. oliata, piana e liscia. A seconda delle caratteristiche della superficie i valori effettivi possono differire da quanto indicato

---

---