

# Schmalz-Connector-Adattatore

## SC-A 055 M10-AG L

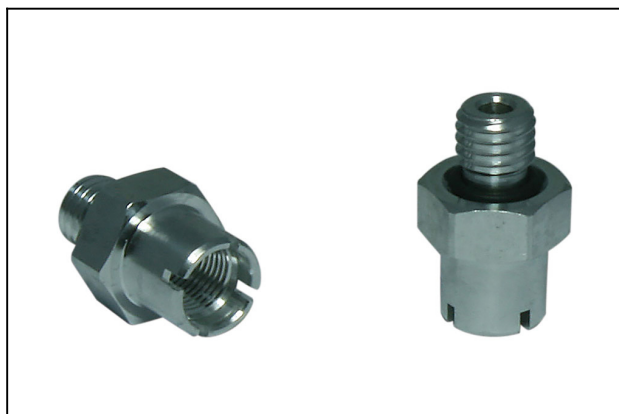
N. articolo:10.01.06.02822

<https://www.schmalz.com/10.01.06.02822>



Pagina iniziale > Tecnica del vuoto per l'automazione > Componenti per il vuoto > Ventose a vuoto > Ventose per la movimentazione di lamiera > SC-A 055 M10-AG L

### Elemento di collegamento superiore



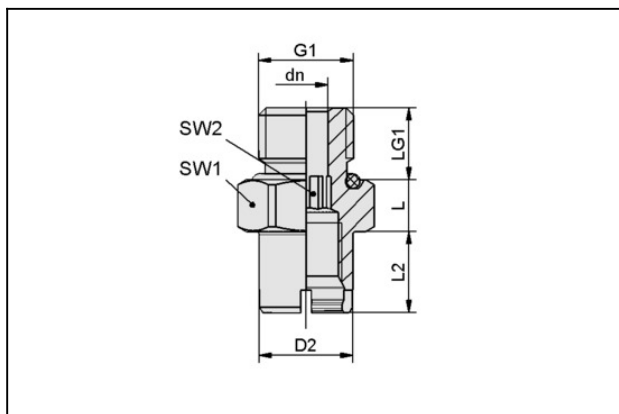
Geometria del collegamento: 055

Filettatura G1: M10-AG

Lunghezza adatta: 7.2 mm

Costruzione: Auto-bloccaggio

### Dati di costruzione



Attribute	Valore
dn	4,1 mm
D2	13 mm
G1	M10-AG
L	7,2 mm
L2	11,3 mm
LG1	10 mm
SW1	17 mm
SW2	4 mm

### Dati tecnici

# Schmalz-Connector-Adattatore

## SC-A 055 M10-AG L

N. articolo:10.01.06.02822

<https://www.schmalz.com/10.01.06.02822>



Attribute	Valore
Geometria del collegamento	055
Materiale	Alluminio
Forma	Auto-bloccaggio
Peso	7 g