

# Schmalz-Connector-Adattatore

## SC-A 065 G1/4-AG L

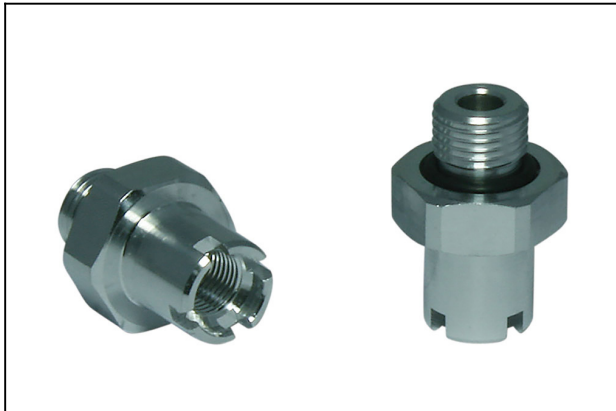
N. articolo:10.01.06.02824

<https://www.schmalz.com/10.01.06.02824>



Pagina iniziale > Tecnica del vuoto per l'automazione > Componenti per il vuoto > Ventose a vuoto > Ventose per la movimentazione di lamiera > SC-A 065 G1/4-AG L

### Elemento di collegamento superiore



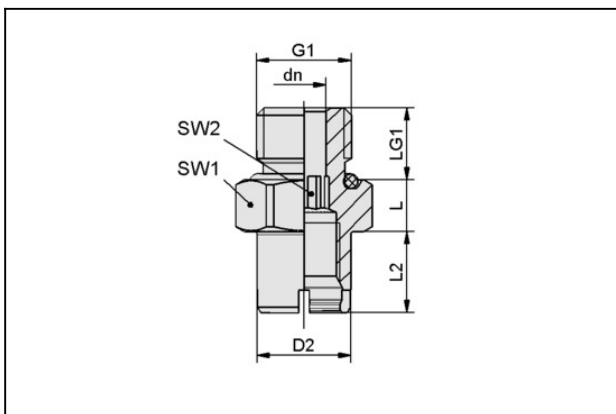
Geometria del collegamento: 065

Filettatura G1: G1/4"-AG

Lunghezza adatta: 8 mm

Costruzione: Auto-bloccaggio

### Dati di costruzione



| Attribute | Valore   |
|-----------|----------|
| dn        | 6,1 mm   |
| D2        | 15 mm    |
| G1        | G1/4"-AG |
| L         | 8 mm     |
| L2        | 15,1 mm  |
| LG1       | 10 mm    |
| SW1       | 22 mm    |
| SW2       | 6 mm     |

### Dati tecnici

# Schmalz-Connector-Adattatore

## SC-A 065 G1/4-AG L

N. articolo:10.01.06.02824

<https://www.schmalz.com/10.01.06.02824>



| Attribute                  | Valore          |
|----------------------------|-----------------|
| Geometria del collegamento | 065             |
| Materiale                  | Alluminio       |
| Forma                      | Auto-bloccaggio |
| Peso                       | 14,6 g          |