

Ventosa a soffiello HT1 (tonda)

SAB 100 HT1-60 G1/4-AG

N. articolo:10.01.06.02927

<https://www.schmalz.com/10.01.06.02927>

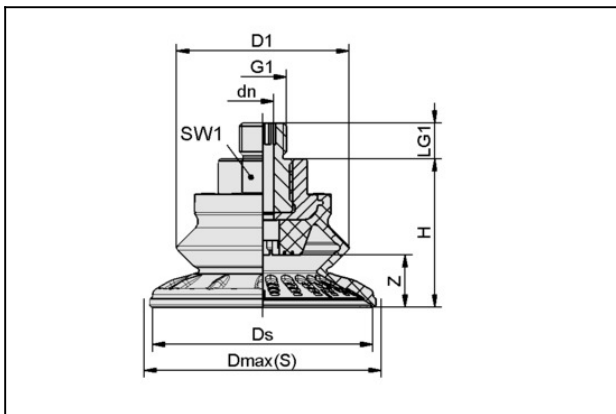
Pagina iniziale > Tecnica del vuoto per l'automazione > Componenti per il vuoto > Ventose a vuoto > Ventose per la movimentazione di lamiere > Ventose a soffiello SAB (1,5 pieghe) > SAB 100 HT1-60 G1/4-AG

Ventosa a soffiello (tonda) per movimentazione priva di impronte



Dimensione: 100
 Materiale aspiratore:
 Mat. alta temp. HT1
 Durezza del materiale: 60 °Sh
 Attacco vuoto: G1/4"-AG
 Numero pieghe: 1.5
 Materiale nipplo:
 Alluminio anodizzato

Dati di costruzione



Attribute	Valore
dn	6 mm
D1	77 mm
Dmax(S)	110 mm
Ds	100,8 mm
G1	G1/4"-AG
H	56,6 mm
LG1	10 mm
SW1	22 mm
Z (Corsa)	25,8 mm

Dati tecnici

Ventosa a soffiETTO HT1 (tonda)

SAB 100 HT1-60 G1/4-AG

N. articolo:10.01.06.02927

<https://www.schmalz.com/10.01.06.02927>



Attribute	Valore
Potenza aspir.	190 N
Forza rottura	357 N
Forza laterale	220 N
Forza laterale (superf. oliate)	214 N
Volume	92,5 cm ³
Raggio volta (min) (convesso)	90 mm
Diametro interno del tubo (consi.) d	6 mm
Dimensione	100
Numero pieghe	1,5
Materiale aspiratore	Mat. alta temp. HT1
Durezza del materiale [Shore A]	60.0 Shore A
Peso	97,3 g
Famiglia de prodotti	SAB

Indicazione : Aspirazione: I dati di aspirazione sono valori teorici a -0,6 bar di vuoto e superficie asciutta, piana e liscia del pezzo - vanno intesi come non comprendenti il fattore di sicurezza Forza ditaglio: I dati per la forza di taglio sono valori misurati a -0,6 bar di vuoto con superficie del pezzo asciutta risp. oliata, piana e liscia. A seconda delle caratteristiche della superficie i valori effettivi possono differire da quanto indicato
