

Ventosa a soffiutto (tonda)

FSG 4 SI-55 M5-AG

N. articolo:10.01.06.02966

<https://www.schmalz.com/10.01.06.02966>

Pagina iniziale > Tecnica del vuoto per la automazione > Componenti per il vuoto > Ventose a vuoto > Ventose a soffiutto (tonda) > Ventose a soffiutto FSG (2,5 pieghe) > FSG 4 SI-55 M5-AG

Ventosa a soffiutto (tonda) per pezzi particolarmente irregolari



Dimensione: 4

Materiale aspiratore: Silicone SI

Durezza del materiale: 55 °Sh

Proprietà materiali: FDA-compatibile

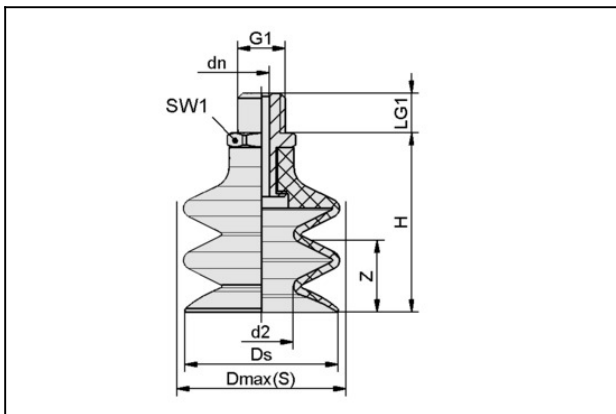
Materiale nipplo:

Alluminio anodizzato

Attacco vuoto: M5-AG

Numero pieghe: 2.5

Dati di costruzione



Attribute	Valore
d2	2,4 mm
dn	2 mm
Dmax(S)	7 mm
Ds	3,8 mm
G1	M5-AG
H	19 mm
LG1	5 mm
SW1	8 mm
Z (Corsa)	1,5 mm

Dati tecnici

Ventosa a soffiello (tonda)

FSG 4 SI-55 M5-AG

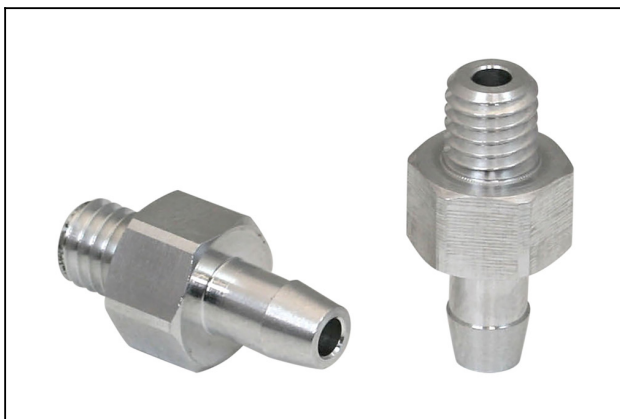
N. articolo:10.01.06.02966

<https://www.schmalz.com/10.01.06.02966>

Attribute	Valore
Materiale aspiratore	Silicone SI
Durezza del materiale [Shore A]	55.0 Shore A
Dimensione	4
Numero pieghe	2,5
Allacciamento	M5-AG
Raggio volta (min) (convesso)	4 mm
Volume	0,053 cm ³
Potenza aspir.	0,27 N
Forza rottura	0,6 N
Diametro interno del tubo (consi.) d	2 mm
Peso	1,5 g
Famiglia de prodotti	FSG

Indicazione: Aspirazione: I dati di aspirazione sono valori teorici a -0,6 bar di vuoto e superficie asciutta, piana e liscia del pezzo - vanno intesi come non comprendenti il fattore di sicurezza
 Resistenza allo strappo: Per le versioni in caucciù naturale la resistenza allo strappo si riduce del 40 %
 ca Diametro del tubo: Il diametro del tubo flessibile consigliato si riferisce a una lunghezza tubo di ca. 2 m

Pezzi di ricambio



SA-NIP N017 M5-AG DN200

N. articolo10.01.06.00314

Nipplo di collegamento ventosa

Nipplo: N 017

Filettatura G1: M5-AG

Lunghezza totale: 17 mm

Lunghezza adatta: 5 mm

Diametro nom.: 2,00 mm

Materiale: Alluminio

Ventosa a soffiutto (tonda)

FSG 4 SI-55 M5-AG

N. articolo:10.01.06.02966

<https://www.schmalz.com/10.01.06.02966>



FG 4 SI-55 N017

N. articolo10.01.06.02963

Aspiratore a soffiutto (tondo) per pezzi particolarmente irregolari

Dimensione: 4

Materiale aspiratore: Silicene SI

Durezza del materiale: 55 °Sh

Proprietà materiali: FDA-compatibile

Numero pieghe: 2.5