

Ventosa a soffiutto (tonda)

FSGPL 200 NBR-55 G1/2-IG DR

N. articolo:10.01.06.02985

<https://www.schmalz.com/10.01.06.02985>

Pagina iniziale > Tecnica del vuoto per l'automazione > Componenti per il vuoto > Ventose a vuoto > Ventose a soffiutto (tonda) > Ventose a soffiutto con anello di tenuta > FSGPL 200 NBR-55 G1/2-IG DR

Ventosa a soffiutto (tonda) per pezzi grandi, pesanti e non piani



Dimensione: 200

Materiale aspiratore:

Gomma nitrilica NBR

Durezza del materiale: 55 °Sh

Attacco vuoto: G1/2"-IG

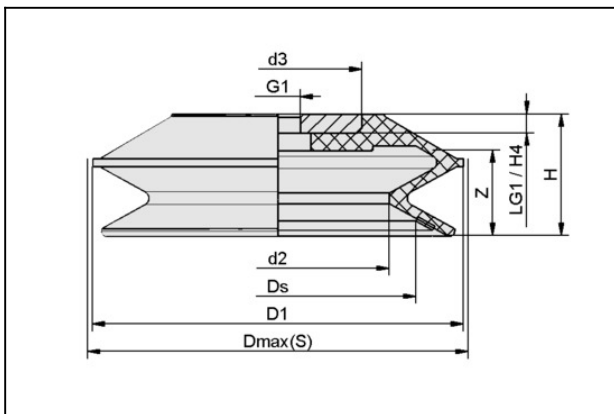
Materiale nipplo: Acciaio

Numero pieghe: 1.5

Attrezzatura supplementare:

Anello di tenuta

Dati di costruzione



Attribute	Valore
d2	137 mm
d3	119,4 mm
D1	202 mm
Dmax(S)	208 mm
Ds	164 mm
G1	G1/2"-IG
H	54 mm
H4	8 mm
LG1	8 mm
Z (Corsa)	37,2 mm

Ventosa a soffietto (tonda)

FSGPL 200 NBR-55 G1/2-IG DR

N. articolo:10.01.06.02985

<https://www.schmalz.com/10.01.06.02985>

Dati tecnici

Attribute	Valore
Diametro interno del tubo (consi.) d	12 mm
Dimensione	200
Numero pieghe	1,5
Materiale aspiratore	Gomma nitrilica NBR
Durezza del materiale [Shore A]	55 Shore A
Peso	1.038,9 g
