

## Ventosa a soffietto (tonda)

### FSGA 6 SI-55 M5-IG

N. articolo:10.01.06.02999

<https://www.schmalz.com/10.01.06.02999>

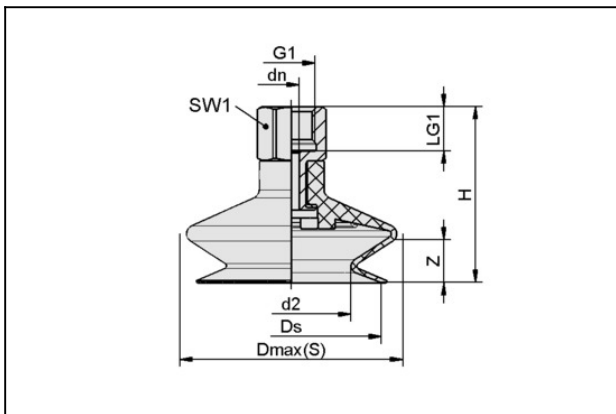
Pagina iniziale > Tecnica del vuoto per l'automazione > Componenti per il vuoto > Ventose a vuoto > Ventose a soffietto (tonda) > Ventose a soffietto FSGA (1,5 pieghe) > FSGA 6 SI-55 M5-IG

## Ventosa a soffietto (tonda) con adattamento ottimale a superfici non piane



Dimensione: 6  
 Numero pieghe: 1.5  
 Materiale aspiratore: Silicone SI  
 Durezza del materiale: 55 °Sh  
 Materiale nipplo:  
 Alluminio anodizzato  
 Attacco vuoto: M5-IG

### Dati di costruzione



Attribute	Valore
d2	3 mm
Dmax(S)	8 mm
dn	2 mm
Ds	5,7 mm
G1	M5-IG
H	19 mm
LG1	5,5 mm
SW1	8 mm
Z (Corsa)	2 mm

### Dati tecnici

## Ventosa a soffiutto (tonda)

### FSGA 6 SI-55 M5-IG

N. articolo:10.01.06.02999

<https://www.schmalz.com/10.01.06.02999>



Attribute	Valore
Materiale aspiratore	Silicone SI
Durezza del materiale [Shore A]	55 Shore A
Dimensione	6
Numero pieghe	1,5
Allacciamento	M5-IG
Raggio volta (min) (convesso)	4 mm
Volume	0,151 cm <sup>3</sup>
Potenza aspir.	0,4 N
Forza rottura	1,4 N
Diametro interno del tubo (consi.) d	4 mm
Peso	1,5 g
Famiglia de prodotti	FSGA

Indicazione: Aspirazione: I dati di aspirazione sono valori teorici a -0,6 bar di vuoto e superficie asciutta, piana e liscia del pezzo - vanno intesi come non comprendenti il fattore di sicurezza

Resistenza allo strappo: Per le versioni in caucciù naturale la resistenza allo strappo si riduce del 40 %  
ca Diametro del tubo: Il diametro del tubo flessibile consigliato si riferisce a una lunghezza tubo di ca. 2 m

### Pezzi di ricambio



#### SA-NIP N004 M5-IG DN200

N. articolo10.01.01.03518

Nipplo di collegamento ventosa

Nipplo: N 004

Filettatura G1: M5-IG

Lunghezza totale: 14 mm

Lunghezza adatta: 10 mm

Diametro nom.: 2,00 mm

Materiale: Alluminio

## Ventosa a soffietto (tonda)

FSGA 6 SI-55 M5-IG

N. articolo:10.01.06.02999

<https://www.schmalz.com/10.01.06.02999>



### FGA 6 SI-55 N004

N. articolo10.01.06.01571

Aspiratore a soffietto (tondo) con adattamento ottimale a superfici non piane

Dimensione: 6

Materiale aspiratore: Silicene SI

Durezza del materiale: 55 °Sh

Numero pieghe: 1.5