

Schmalz-Connector-Adattatore

SC-A 055-AR RA L

N. articolo:10.01.06.03169

<https://www.schmalz.com/10.01.06.03169>



Pagina iniziale > Tecnica del vuoto per l'automazione > Componenti per il vuoto > Ventose a vuoto > Ventose per la movimentazione di lamiera > SC-A 055-AR RA L

Elemento di collegamento superiore



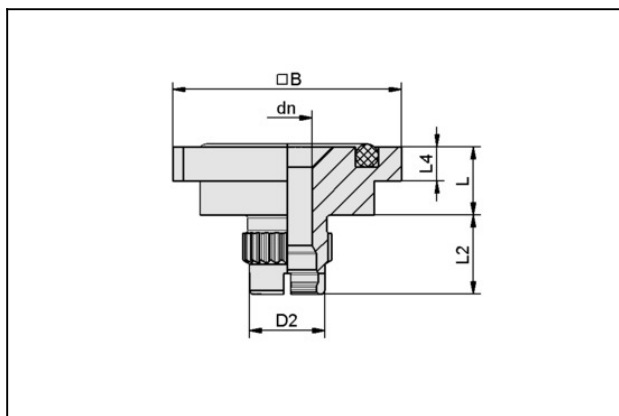
Geometria del collegamento: 055-AR

Attacco vuoto: Adattatore rettang.

Lunghezza adatta: 9.5 mm

Costruzione: Auto-bloccaggio

Dati di costruzione



Attribute	Valore
-----------	--------

B	31,8 mm
---	---------

dn	8,9 mm
----	--------

D2	13 mm
----	-------

L	9,5 mm
---	--------

L2	14,8 mm
----	---------

L4	4,7 mm
----	--------

Dati tecnici

Attribute	Valore
-----------	--------

Allacciamento	Adattatore rettang.
---------------	---------------------

Geometria del collegamento	055-AR
----------------------------	--------

Schmalz-Connector-Adattatore

SC-A 055-AR RA L

N. articolo:10.01.06.03169

<https://www.schmalz.com/10.01.06.03169>



Attribute	Valore
Materiale	Alluminio
Forma	Auto-bloccaggio
Peso	19,3 g
