

## Ventosa a soffiello (ovale)

SAOB 110x55 HT1-60 G1/4-IG

N. articolo:10.01.06.03178

<https://www.schmalz.com/10.01.06.03178>

Pagina iniziale > Tecnica del vuoto per l'automazione > Componenti per il vuoto > Ventose a vuoto > Ventose per movimentazione vetro >

Ventose a soffiello SAOB HT1 (ovale, 1,5 pieghe) > SAOB 110x55 HT1-60 G1/4-IG

### Ventosa a soffiello (ovale) per massima dinamica su superfici arcuate e oliate



Dimensioni (LxI): 110 x 55 mm

Materiale aspiratore:

Mat. alta temp. HT1

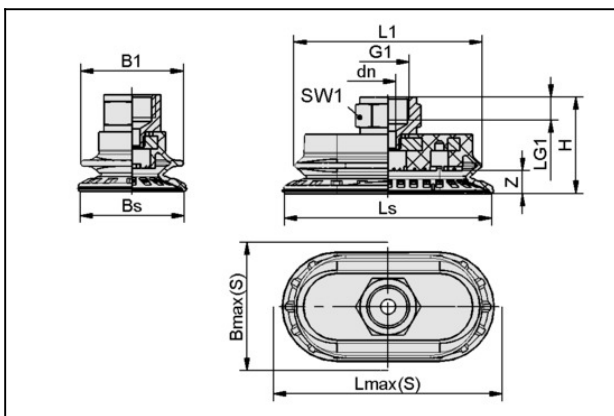
Durezza del materiale: 60 °Sh

Materiale nipplo: Ottone nichelato

Attacco vuoto: G1/4"-IG

Numero pieghe: 1.5

#### Dati di costruzione



Attribute	Valore
B1	53 mm
Bmax(S)	59 mm
Bs	55,1 mm
dn	8 mm
G1	G1/4"-IG
H	43 mm
L1	98,8 mm
LG1	8 mm
Lmax(S)	114 mm
Ls	110,1 mm
SW1	17 mm
Z (Corsa)	12 mm

## Ventosa a soffiETTO (ovale)

SAOB 110x55 HT1-60 G1/4-IG

N. articolo:10.01.06.03178

<https://www.schmalz.com/10.01.06.03178>



### Dati tecnici

Attribute	Valore
Potenza aspir.	110 N
Forza rottura	233,5 N
Forza laterale	299,2 N
Forza laterale (superf. oliate)	123,6 N
Volume	53,1 cm <sup>3</sup>
Raggio volta (min) (convesso)	50 mm
Diametro interno del tubo (consi.) d	6 mm
Dimensioni (LxB)	110 x 55
Numero pieghe	1,5
Materiale aspiratore	Mat. alta temp. HT1
Durezza del materiale [Shore A]	60 Shore A
Peso	79,7 g
Famiglia de prodotti	SAOB

Indicazione : Aspirazione: I dati di aspirazione sono valori teorici a -0,6 bar di vuoto e superficie asciutta, piana e liscia del pezzo - vanno intesi come non comprendenti il fattore di sicurezza Forza ditaglio: I dati per la forza di taglio sono valori misurati a -0,6 bar di vuoto con superficie del pezzo asciutta risp. oliata, piana e liscia. A seconda delle caratteristiche della superficie i valori effettivi possono differire da quanto indicato