

## Ventosa a soffiello (ovale)

SAOB 140x70 HT1-60 G3/8-IG

N. articolo:10.01.06.03211

<https://www.schmalz.com/10.01.06.03211>

Pagina iniziale > Tecnica del vuoto per l'automazione > Componenti per il vuoto > Ventose a vuoto > Ventose per movimentazione vetro >

Ventose a soffiello SAOB HT1 (ovale, 1,5 pieghe) > SAOB 140x70 HT1-60 G3/8-IG

### Ventosa a soffiello (ovale) per massima dinamica su superfici arcuate e oliate



Dimensioni (IxI): 140 x 70 mm

Materiale aspiratore:

Mat. alta temp. HT1

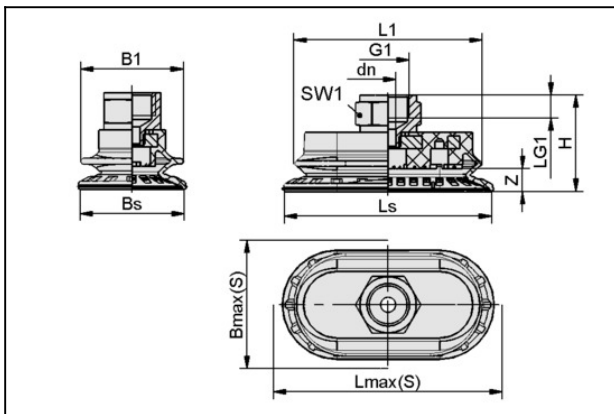
Durezza del materiale: 60 °Sh

Materiale nipplo: Ottone nichelato

Attacco vuoto: G3/8"-IG

Numero pieghe: 1.5

#### Dati di costruzione



| Attribute | Valore   |
|-----------|----------|
| B1        | 67 mm    |
| Bmax(S)   | 75 mm    |
| Bs        | 70,1 mm  |
| dn        | 8 mm     |
| G1        | G3/8"-IG |
| H         | 47,5 mm  |
| L1        | 126 mm   |
| LG1       | 9 mm     |
| Lmax(S)   | 146 mm   |
| Ls        | 141,1 mm |
| SW1       | 22 mm    |
| Z (Corsa) | 16,5 mm  |

## Ventosa a soffiETTO (ovale)

SAOB 140x70 HT1-60 G3/8-IG

N. articolo:10.01.06.03211

<https://www.schmalz.com/10.01.06.03211>



### Dati tecnici

| Attribute                            | Valore              |
|--------------------------------------|---------------------|
| Potenza aspir.                       | 165 N               |
| Forza rottura                        | 351,9 N             |
| Forza laterale                       | 459 N               |
| Forza laterale (superf. oliate)      | 302,8 N             |
| Volume                               | 106 cm <sup>3</sup> |
| Raggio volta (min) (convesso)        | 70 mm               |
| Diametro interno del tubo (consi.) d | 6 mm                |
| Dimensioni (LxB)                     | 140 x 70            |
| Numero pieghe                        | 1,5                 |
| Materiale aspiratore                 | Mat. alta temp. HT1 |
| Durezza del materiale [Shore A]      | 60 Shore A          |
| Peso                                 | 117,4 g             |
| Famiglia de prodotti                 | SAOB                |

Indicazione : Aspirazione: I dati di aspirazione sono valori teorici a -0,6 bar di vuoto e superficie asciutta, piana e liscia del pezzo - vanno intesi come non comprendenti il fattore di sicurezza Forza ditaglio: I dati per la forza di taglio sono valori misurati a -0,6 bar di vuoto con superficie del pezzo asciutta risp. oliata, piana e liscia. A seconda delle caratteristiche della superficie i valori effettivi possono differire da quanto indicato