

### Elemento di connessione per ventosa "SchmalzConnector"



Geometria del collegamento: 090

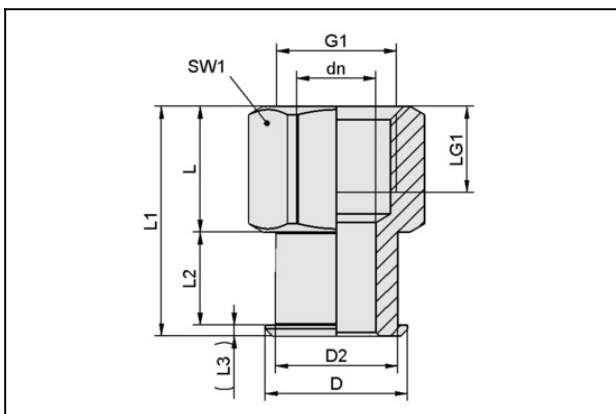
Attacco vuoto: G1/4"-IG

Lunghezza totale: 37.5 mm

Lunghezza adatta: 21.5 mm

Diametro nominale dn: 11.4 mm

### Dati di costruzione



Attribute	Valore
dn	11,4 mm
D	25 mm
D2	21 mm
G1	G1/4"-IG
L	21,5 mm
L1	37,5 mm
L2	14 mm
L3	2 mm
LG1	12 mm
SW1	27 mm

# Schmalz-Connector

## SC 090 G1/4-IG

N. articolo:10.01.06.03273

<https://www.schmalz.com/10.01.06.03273>



### Dati tecnici

Attribute	Valore
Geometria del collegamento	090
Materiale	Alluminio
Peso	42,1 g