

Elemento di connessione per ventosa "SchmalzConnector"



Geometria del collegamento: 090

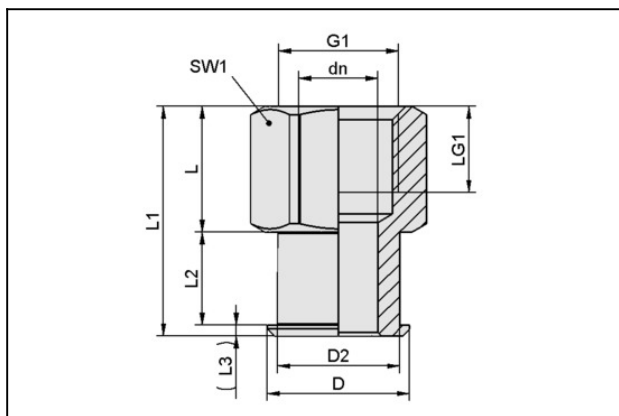
Attacco vuoto: G3/8"-IG

Lunghezza totale: 37.5 mm

Lunghezza adatta: 21.5 mm

Diametro nominale dn: 15 mm

Dati di costruzione



Attribute	Valore
-----------	--------

dn	15 mm
----	-------

D	25 mm
---	-------

D2	21 mm
----	-------

G1	G3/8"-IG
----	----------

L	21,5 mm
---	---------

L1	37,5 mm
----	---------

L2	14 mm
----	-------

L3	2 mm
----	------

LG1	12 mm
-----	-------

SW1	27 mm
-----	-------

Schmalz-Connector

SC 090 G3/8-IG

N. articolo:10.01.06.03274

<https://www.schmalz.com/10.01.06.03274>



Dati tecnici

Attribute	Valore
Geometria del collegamento	090
Materiale	Alluminio
Peso	30,1 g