

# Schmalz Pad Insert PEEK

## SPI 17 PEEK

N. articolo:10.01.06.03283

<https://www.schmalz.com/10.01.06.03283>



Pagina iniziale > Tecnica del vuoto per l'automazione > Componenti per il vuoto > Ventose a vuoto > Accessori Ventose a vuoto > Inserti ventosa SPI PEEK > SPI 17 PEEK

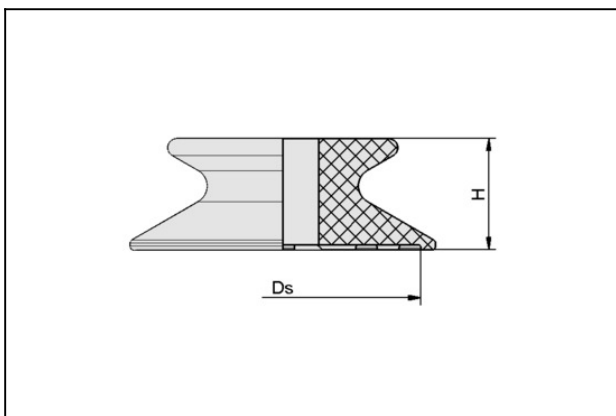
### Inserto per ventose per la movimentazione di pezzi sensibili senza segni



Dimensione: 17

Materiale: Polyetheretherketon

#### Dati di costruzione



Attribute	Valore
Ds	14,8 mm
H	6,7 mm

#### Dati tecnici

Attribute	Valore
Applicazione	FG-18/FGA-16
Materiale	Polyetheretherketon
Peso	0,9 g

# Schmalz Pad Insert PEEK

## SPI 17 PEEK

N. articolo:10.01.06.03283

<https://www.schmalz.com/10.01.06.03283>



Indicazione: Si consiglia una potenza di aspirazione di min. 2 l/min. Per definire la potenza di aspirazione necessaria per l'applicazione, eseguire tentativi con il pezzo originale e la ventosa. In caso di applicazioni verticali si riduce la forza di attrito.

---

---