

Schmalz Pad Insert PEEK

SPI 25 PEEK

N. articolo:10.01.06.03286

<https://www.schmalz.com/10.01.06.03286>



Pagina iniziale > Tecnica del vuoto per l'automazione > Componenti per il vuoto > Ventose a vuoto > Accessori Ventose a vuoto > Inserti ventosa SPI PEEK > SPI 25 PEEK

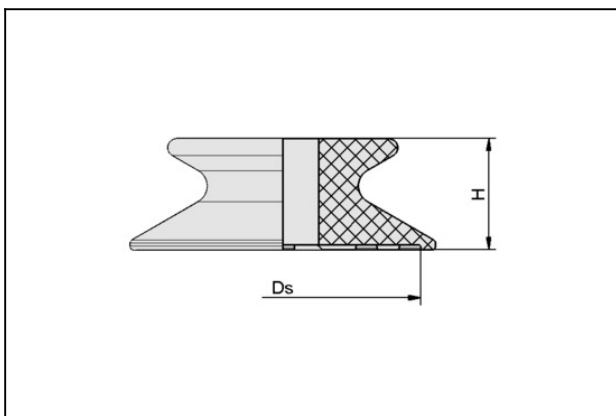
Inserto per ventose per la movimentazione di pezzi sensibili senza segni



Dimensione: 25

Materiale: Polyetheretherketon

Dati di costruzione



Attribute	Valore
Ds	22,6 mm
H	10,1 mm

Dati tecnici

Attribute	Valore
Applicazione	FG-25/FGA-25
Materiale	Polyetheretherketon
Peso	2,6 g

Schmalz Pad Insert PEEK

SPI 25 PEEK

N. articolo:10.01.06.03286

<https://www.schmalz.com/10.01.06.03286>



Indicazione: Si consiglia una potenza di aspirazione di min. 2 l/min. Per definire la potenza di aspirazione necessaria per l'applicazione, eseguire tentativi con il pezzo originale e la ventosa. In caso di applicazioni verticali si riduce la forza di attrito.
