

Schmalz-Connector-Adattatore

SC-A 045 M14x1-IG L

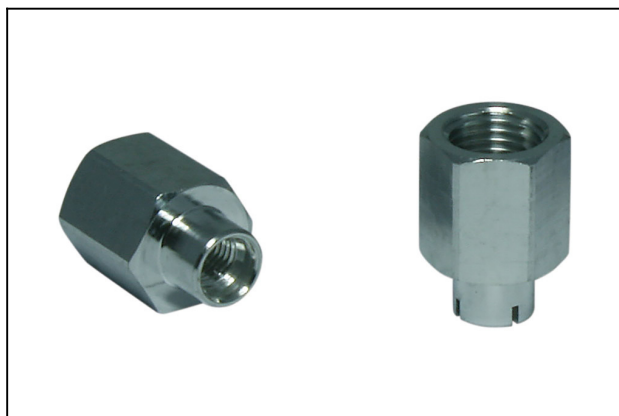
N. articolo:10.01.06.03382

<https://www.schmalz.com/10.01.06.03382>



Pagina iniziale > Tecnica del vuoto per l'automazione > Componenti per il vuoto > Ventose a vuoto > Ventose per la movimentazione di lamiera > SC-A 045 M14x1-IG L

Elemento di collegamento superiore



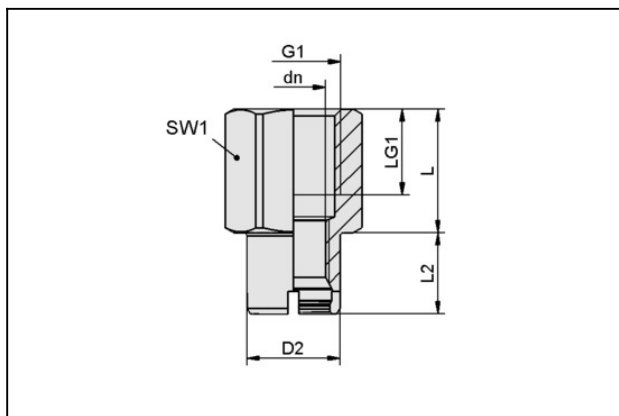
Geometria del collegamento: 045

Filettatura G1: M14x1-IG

Lunghezza adatta: 25.2 mm

Costruzione: Auto-bloccaggio

Dati di costruzione



Attribute	Valore
dn	6,9 mm
D2	10,5 mm
G1	M14x1-IG
L	25,2 mm
L2	7,8 mm
LG1	7,8 mm
SW1	19 mm

Dati tecnici

Attribute	Valore
Geometria del collegamento	045

Schmalz-Connector-Adattatore

SC-A 045 M14x1-IG L

N. articolo:10.01.06.03382

<https://www.schmalz.com/10.01.06.03382>



Attribute	Valore
Materiale	Alluminio
Forma	Auto-bloccaggio
Peso	15,4 g

