

## Ventosa a soffiutto (tondo)

SPB2 25 ED-65 SC040

N. articolo:10.01.06.03410

<https://www.schmalz.com/10.01.06.03410>

Pagina iniziale > Tecnica del vuoto per l'automazione > Componenti per il vuoto > Ventose a vuoto > Ventose per imballaggio > SPB2 25 ED-65 SC040

## Ventosa a soffiutto (rotonda) 2,5 pieghe per la dinamica sui cartoni e imballaggi con stab. intrinseca



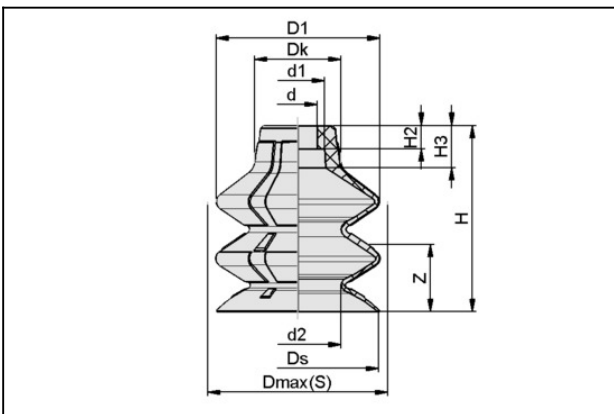
Dimensione: 25

Materiale aspiratore: Elastodur

Durezza del materiale: 65 °Sh

Numero pieghe: 2.5

### Dati di costruzione



Attribute	Valore
d	7,5 mm
d1	10,5 mm
d2	14,5 mm
D1	27,2 mm
Dk	15,5 mm
Dmax(S)	28 mm
Ds	26,4 mm
H	30,9 mm
H2	4,6 mm
H3	7,8 mm
Z (Corsa)	17 mm

## Ventosa a soffietto (tondo)

SPB2 25 ED-65 SC040

N. articolo:10.01.06.03410

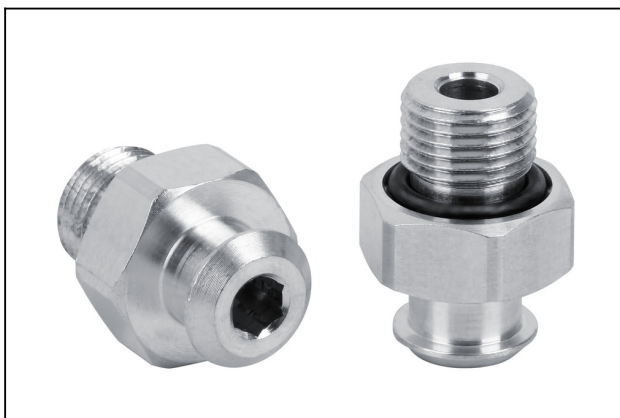
<https://www.schmalz.com/10.01.06.03410>



### Dati tecnici

Attribute	Valore
Potenza aspir.	9,9 N
Forza rottura	20,1 N
Forza laterale	9,1 N
Volume	7,6 cm <sup>3</sup>
Raggio volta (min) (convesso)	20 mm
Diametro interno del tubo (consi.) d	4 mm
Dimensione	25
Famiglia raccordo	SC 040
Numero pieghe	2,5
Materiale aspiratore	Elastodur
Durezza del materiale [Shore A]	65 Shore A
Peso	3,3 g
Famiglia de prodotti	SPB2

### Accessori



#### SC 040 G1/8-AG

N. articolo10.01.06.02490

Elemento di connessione per ventosa

"SchmalzConnector"

Geometria del collegamento: 040

Attacco vuoto: G1/8"-AG

Lunghezza totale: 20.2 mm

Lunghezza adatta: 6 mm

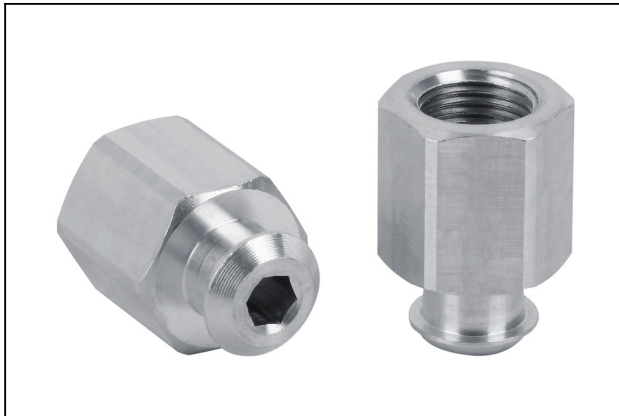
Diametro nominale dn: 4.1 mm

## Ventosa a soffietto (tondo)

SPB2 25 ED-65 SC040

N. articolo:10.01.06.03410

<https://www.schmalz.com/10.01.06.03410>



### SC 040 G1/8-IG

N. articolo10.01.06.02482

Elemento di connessione per ventosa  
"SchmalzConnector"

Geometria del collegamento: 040

Attacco vuoto: G1/8"-IG

Lunghezza totale: 20.7 mm

Lunghezza adatta: 14 mm

Diametro nominale dn: 4.1 mm



### SPI 25 PA SPB2-25

N. articolo10.01.06.04042

Inserto per ventose per prevenire la deformazione del  
pezzo in presa

Dimensione: 25

Materiale: Poliammide

Applicazione: SPB2-25



### SC 040 NPT1/8-AG

N. articolo10.01.06.02541

Elemento di connessione per ventosa  
"SchmalzConnector"

Geometria del collegamento: 040

Attacco vuoto: NPT1/8-AG

Lunghezza totale: 20.9 mm

Lunghezza adatta: 6 mm

Diametro nominale dn: 4.1 mm

## Ventosa a soffietto (tondo)

SPB2 25 ED-65 SC040

N. articolo:10.01.06.03410

<https://www.schmalz.com/10.01.06.03410>



### SC 040 NPT1/8-IG

N. articolo10.01.06.02542

Elemento di connessione per ventosa

"SchmalzConnector"

Geometria del collegamento: 040

Attacco vuoto: NPT1/8-IG

Lunghezza totale: 20.7 mm

Lunghezza adatta: 14 mm

Diametro nominale dn: 4.1 mm