

## Ventosa a soffiutto (tondo)

SPB2 50 ED-65 SC050

N. articolo:10.01.06.03413

<https://www.schmalz.com/10.01.06.03413>

Pagina iniziale > Tecnica del vuoto per l'automazione > Componenti per il vuoto > Ventose a vuoto > Ventose per imballaggio > SPB2 50 ED-65 SC050

## Ventosa a soffiutto (rotonda) 2,5 pieghe per la dinamica sui cartonghi e imballaggi con stab. intrinseca



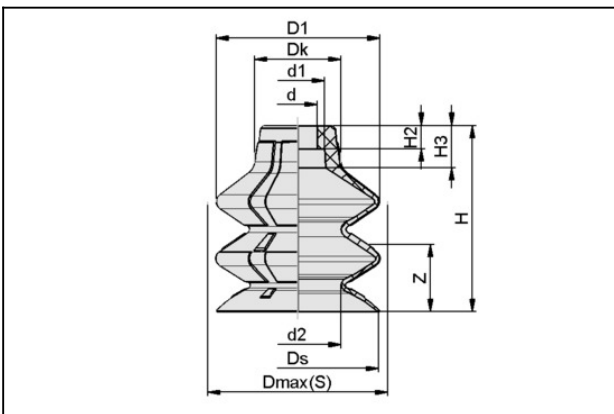
Dimensione: 50

Materiale aspiratore: Elastodur

Durezza del materiale: 65 °Sh

Numero pieghe: 2.5

### Dati di costruzione



Attribute	Valore
d	11 mm
d1	17,3 mm
d2	27,1 mm
D1	52,2 mm
Dk	23,5 mm
Dmax(S)	55,5 mm
Ds	51,3 mm
H	55,9 mm
H2	7 mm
H3	11,6 mm
Z (Corsa)	32 mm

## Ventosa a soffietto (tondo)

SPB2 50 ED-65 SC050

N. articolo:10.01.06.03413

<https://www.schmalz.com/10.01.06.03413>



### Dati tecnici

Attribute	Valore
Potenza aspir.	34,6 N
Forza rottura	61,8 N
Forza laterale	28,5 N
Volume	51,8 cm <sup>3</sup>
Raggio volta (min) (convesso)	75 mm
Diametro interno del tubo (consi.) d	6 mm
Dimensione	50
Famiglia raccordo	SC 050
Numero pieghe	2,5
Materiale aspiratore	Elastodur
Durezza del materiale [Shore A]	65 Shore A
Peso	18,3 g
Famiglia de prodotti	SPB2

### Accessori



#### SC 050 G1/4-AG

N. articolo10.01.06.02487

Elemento di connessione per ventosa

"SchmalzConnector"

Geometria del collegamento: 050

Attacco vuoto: G1/4"-AG

Lunghezza totale: 26.5 mm

Lunghezza adatta: 7.2 mm

Diametro nominale dn: 6.1 mm

## Ventosa a soffietto (tondo)

SPB2 50 ED-65 SC050

N. articolo:10.01.06.03413

<https://www.schmalz.com/10.01.06.03413>



### SC 050 G1/4-IG

N. articolo10.01.06.02488

Elemento di connessione per ventosa  
"SchmalzConnector"

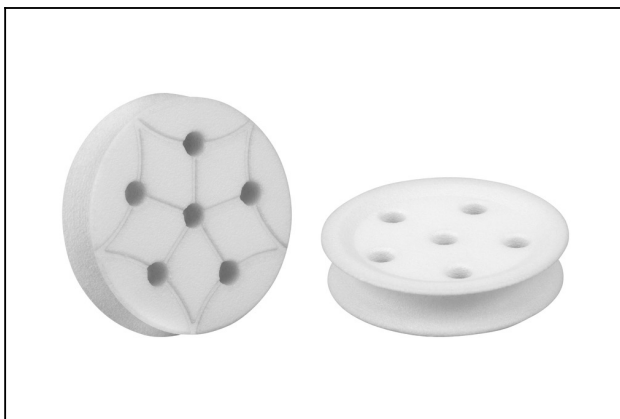
Geometria del collegamento: 050

Attacco vuoto: G1/4"-IG

Lunghezza totale: 26.5 mm

Lunghezza adatta: 17.2 mm

Diametro nominale dn: 6.1 mm



### SPI 50 PA SPB2-50

N. articolo10.01.06.04045

Inserto per ventose per prevenire la deformazione del  
pezzo in presa

Dimensione: 50

Materiale: Poliammide

Applicazione: SPB2-50



### SC 050-AR NPT1/4-AG

N. articolo10.01.06.02543

Elemento di connessione per ventosa  
"SchmalzConnector"

Geometria del collegamento: 050-AR

Attacco vuoto: NPT1/4-AG

Lunghezza totale: 29 mm

Lunghezza adatta: 7.5 mm

Diametro nominale dn: 6.1 mm

## Ventosa a soffietto (tondo)

SPB2 50 ED-65 SC050

N. articolo:10.01.06.03413

<https://www.schmalz.com/10.01.06.03413>



### SC 050-AR NPT1/4-IG

N. articolo10.01.06.02546

Elemento di connessione per ventosa

"SchmalzConnector"

Geometria del collegamento: 050-AR

Attacco vuoto: NPT1/4-IG

Lunghezza totale: 28.5 mm

Lunghezza adatta: 19.2 mm

Diametro nominale dn: 6.1 mm