

Ventosa a soffiato (tonda)

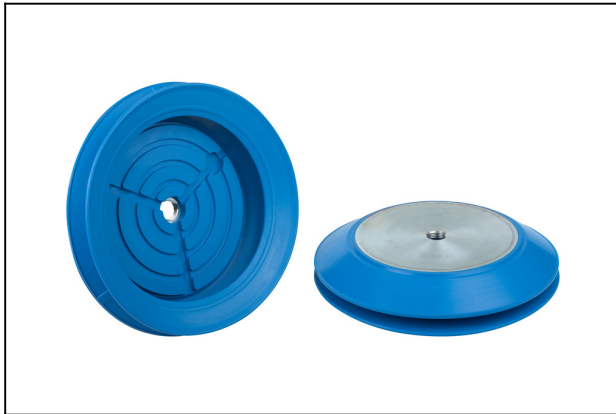
FSGPL 250 HT1-60 G1/2-IG

N. articolo:10.01.06.03421

<https://www.schmalz.com/10.01.06.03421>

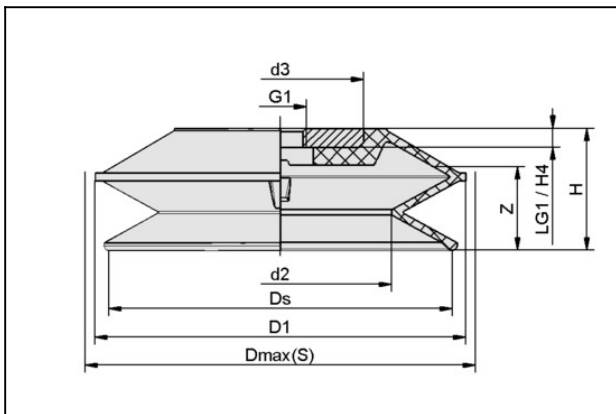
Pagina iniziale > Tecnica del vuoto per l'automazione > Componenti per il vuoto > Ventose a vuoto > Ventose a soffiato (tonda) > Ventose a soffiato FSGPL (1,5 pieghe) > FSGPL 250 HT1-60 G1/2-IG

Ventosa a soffiato (tonda) per pezzi grandi, pesanti e non piani



Dimensione: 250
 Materiale aspiratore:
 Mat. alta temp. HT1
 Durezza del materiale: 60 °Sh
 Attacco vuoto: G1/2"-IG
 Materiale nipplo: Acciaio
 Numero pieghe: 1.5

Dati di costruzione



Attribute	Valore
d2	186 mm
d3	167 mm
D1	250 mm
Dmax(S)	256 mm
Ds	239,3 mm
G1	G1/2"-IG
H	60 mm
H4	8 mm
LG1	8 mm
Z (Corsa)	43 mm

Ventosa a soffiello (tonda)

FSGPL 250 HT1-60 G1/2-IG

N. articolo:10.01.06.03421

<https://www.schmalz.com/10.01.06.03421>



Dati tecnici

Attribute	Valore
Potenza aspir.	1.610 N
Forza rottura	2.000 N
Volume	1.677,44 cm ³
Raggio volta (min) (convesso)	500 mm
Diametro interno del tubo (consi.) d	12 mm
Dimensione	250
Materiale aspiratore	Mat. alta temp. HT1
Durezza del materiale [Shore A]	60 Shore A
Peso	1.850 g
Numero pieghe	1,5
Famiglia de prodotti	FSGPL

Indicazione: Aspirazione: I dati di aspirazione sono valori teorici a -0,6 bar di vuoto e superficie asciutta, piana e liscia del pezzo - vanno intesi come non comprendenti il fattore di sicurezza Diametro del tubo: Il diametro del tubo flessibile consigliato si riferisce a una lunghezza tubo di ca. 2 m